

Nemesacél zsanérok kiakasztható, jobbos

Termékleírás / Termékillustrációk



Leírás

Anyag:

Zsanér nemesacél 1.4401.
tengely nemesacél 1.4104.

Kivitel:

fényesre polírozott.

További információk:

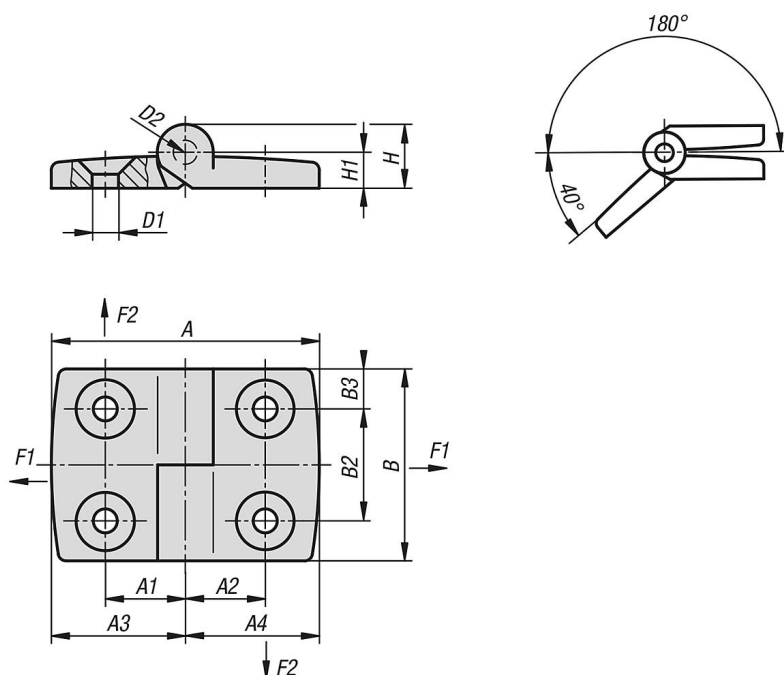
Zsanérok felületelemekhez és alumínium profilokhoz, kiakasztható. A tengely oldalirányban zárt. A csavarok süllyesztettek, ezáltal a szennyeződés lerakódás minimális.

A zsanérok megadott terhelési értékei esetében nem kötelező jellegű irányértékekről van szó a biztonsági tényezők figyelembevételével, továbbá minden felelősség kizárása mellett. A megadott értékek kizárólag tájékoztató jellegűek és nem jelentik a tulajdonságok jogilag kötelező szavatolását.

A terhelési adatokat laboratóriumi körülmények között állapítják meg. Minden felhasználónak egyénileg kell megállapítania, hogy a zsanér alkalmas-e az adott felhasználásra.

A különböző anyagok, amelyekre rögzítik a zsanérokat és a rögzítés módja, az időjárási viszonyok, valamint a kopás befolyásolhatják a megállapított értékeket.

Rajzok



Termékáttekintés

Nemesacél zsanérok, kiakasztható, jobbos

Nemesacél zsanérok kiakasztható, jobbos

Termékáttekintés

Rendelési szám	A	A1	A2	A3	A4	B	B2	B3	D1	D2	H	H1	F1 N	F2 N
K1345.06261515	52	15	15	26	26	48	28	10	6,6	6	16	9	900	625
K1345.06301818	59	17,5	17,5	29,5	29,5	48	28	10	6,6	6	16	9	1000	710
K1345.06392323	77	22,5	22,5	38,5	38,5	48	28	10	6,6	6	16	9	1200	500
K1345.06442525	87	25	25	43,5	43,5	48	28	10	6,6	6	16	9	1200	450
K1345.06583333	115	32,5	32,5	57,5	57,5	48	28	10	6,6	6	16	9	1200	350