

Menetburkolatok, nemesacél Hygienic DESIGN kivitelben

Termékleírás / Termékillesztrációk



by MARTIN

Levelling Components



Leírás

Anyag:

Persely, nemesacél 1.4301.
Gumitömítés, szilikon, FDA tanúsítvány.

Kivitel:

Persely, fényesre polírozott
Gumitömítés, kék.

További információk:

A 3-A Sanitary Standard szerinti tanúsítvánnyal rendelkezik.
A menetburkolat lefedi a kiálló külső menetet és ezzel védi a szennyeződésektől.
A felület kiváló minősége megakadályozza a szennyeződés lerakódását és minimálisra csökkenti a tisztítási időt.

Használat:

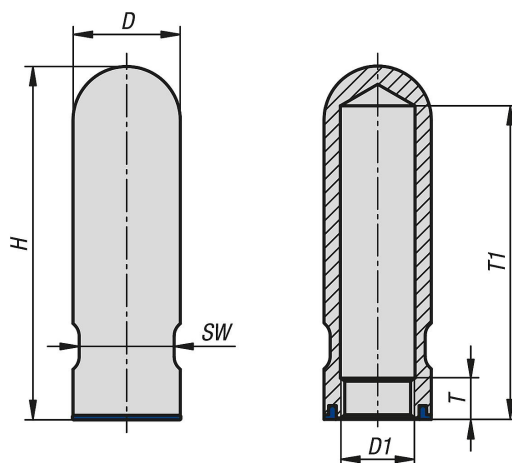
A menetburkolat kifejezetten az élelmiszer-, sör-, tej-, üdítőital- valamint gyógyszeriparban használt gépekhez, berendezésekhez és készülékekhez alkalmas.

Tartozékok:

Állítólabák K1303.

Menetburkolatok, nemesacél Hygienic DESIGN kivitelben

Rajzok



Termékáttekintés

Menetburkolat, nemesacél, Hygienic DESIGN kivitelben

Rendelési szám	D	D1	H	T	T1	SW
K1821.1112112	24	M12	112	12	102	20
K1821.1116112	24	M16	112	12	102	20
K1821.1120115	30	M20	115	12	102	26
K1821.1124115	35	M24	115	12	102	30