

Golyós görgők műanyag házzal

Termékleírás / Termékillustrációk



Leírás

Anyag:

Ház és fedél, POM.
Hordozó görgő, nemesacél.
Tehergörgő, nemesacél vagy műanyag

Kivitel:

Nemesacél, edzett.

További információk:

A golyós görgők tanúsítvánnyal rendelkező kék színű műanyagból készülnek, amelyek alkalmasak az élelmiszeripari felhasználásra. A golyós görgők résmentes, zárt fedéllel rendelkeznek, ezáltal nem képződnek szennyezett élek.

A ház alján található tisztító nyílásokon keresztül különösen egyszerű a golyós görgők tisztítása.

Szállítási sebesség max. 1,5 m/s.

Élelmiszerkonform: Food Grade, EU-rendelet 1935/2004, EU-rendelet 10/2011.

Hőmérséklet-tartomány:

-30°C - +50°C (max. +30°C műanyag tehergörgők esetében)

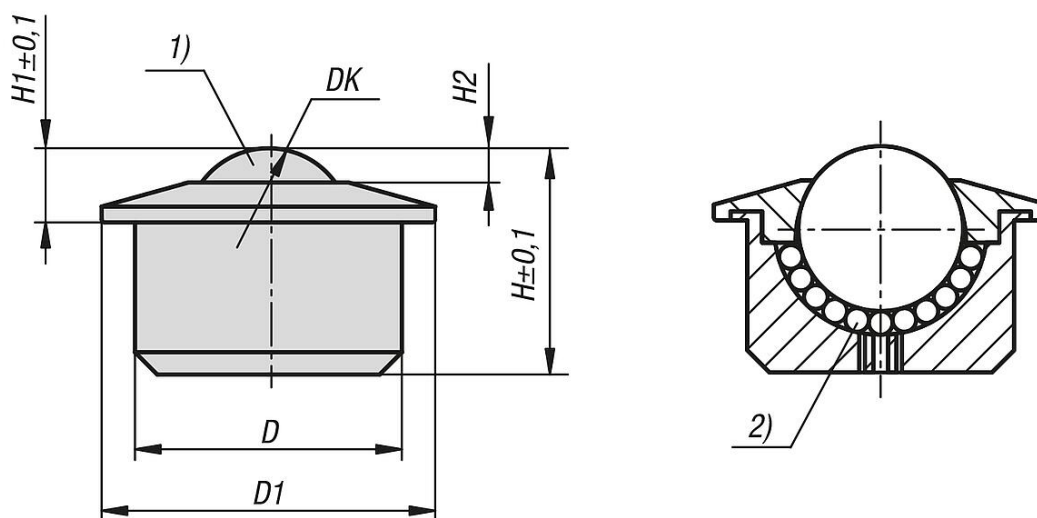
Rajzi hivatkozás:

- 1) Tehergörgők
- 2) Hordozó görgők

A alak: fedél és ház POM, hordozó görgők, nemesacél, tehergörgők POM

B alak: fedél és ház POM, hordozó görgők nemesacél, tehergörgők nemesacél

Rajzok



Termékáttekintés

Golyós görgők műanyag házzal

Termékáttekintés

Golyós görgők műanyag házzal

Rendelési szám	Alak	Alaktípus	D	D1	DK	H	H1	H2	Alapteherbírás C (N)	Rögzítési mód
K1827.150	A	POM golyó	24	31	15,875	20,5	9,5	4,5	200	bepréselés
K1827.220	A	POM golyó	36	45	22,225	30,5	10	4,5	250	bepréselés
K1827.300	A	POM golyó	45	55	30	37	14	5,5	350	bepréselés
K1827.440	A	POM golyó	62	75	44,5	53,5	19	9	500	bepréselés
K1827.151	B	golyó, nemesacél	24	31	15,875	20,5	9,5	4,5	200	bepréselés
K1827.221	B	golyó, nemesacél	36	45	22,225	30,5	10	4,5	250	bepréselés
K1827.301	B	golyó, nemesacél	45	55	30	37	14	5,5	350	bepréselés
K1827.441	B	golyó, nemesacél	62	75	44,5	53,5	19	9	500	bepréselés