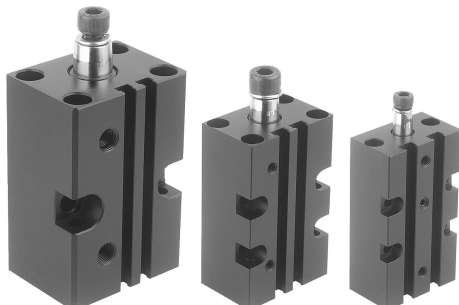


Billenőszorítók, pneumatikus

Termékleírás / Termékillustrációk



Alkalmazási példák:



Csavarokkal, fentről



Csavarokkal, alatról



Ólósajt, hátrafelé



Ólósajt, előre

Leírás

Anyag:

Alaptest alumíniumból

Kettős hatású dugattyúrúd nemesacélból.

Kivitel:

Feketére eloxált alaptest.

További információk:

Lengőszorítók ott használhatók, ahol kisebb szorítóerők is elegendőek vagy ahol a leszorítási pontnak szabadon kell maradnia a munkadarab behelyezéséhez és kivételéhez. A ház blokk alakja univerzális rögzítési lehetőségeket kínál.

A mágnesdugattyú elektromos végállás-lekérdezéshez van előkészítve.

A tartozékként kapható szorítókarokat a leszorításhoz szolgáló csavarral és rugós alátéttel együtt szállítjuk.

A lengőszorító lengő mozgását nem szabad akadályozni.

F1 = 6 bar max. megengedett üzemi nyomás esetén.

Egyedi igényre:

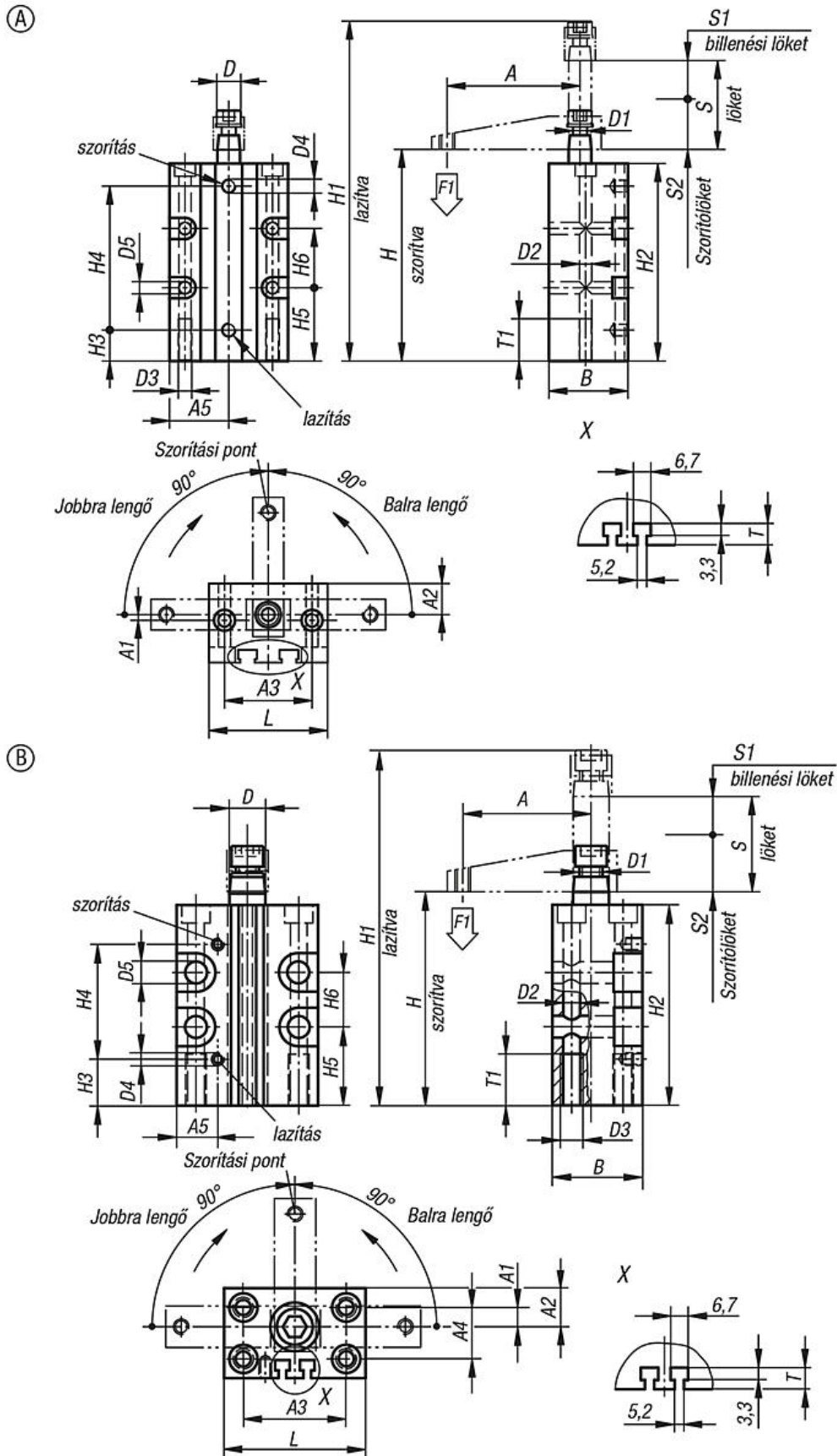
Közelítéskapcsoló.

Tartozékok:

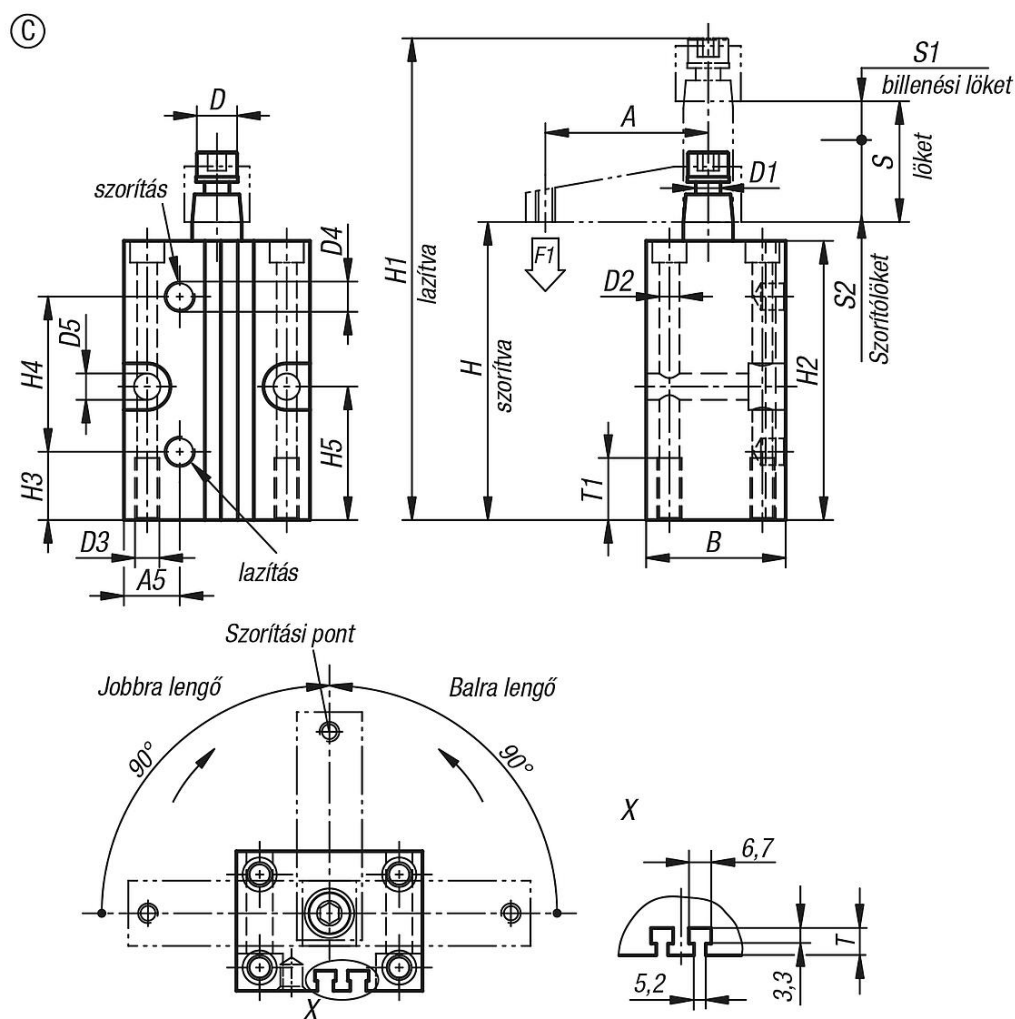
- K1816 szorítókar
- K1817 adapter

Billenőszorítók, pneumatikus

Rajzok



Rajzok



Termékáttekintés

Lengőszorítók, pneumatikus

Rendelési szám	Kivitel 2	Alak	Méret	A	A1	A2	A3	A5	B	D	D1	D2	D3	D4	D5
K1815.1121	jobbra lengő	A	12	35	0	10	31	20	24	8	M5	4,3	M5	M5	4,3
K1815.1161	jobbra lengő	A	16	41	-2	11	31	21	28	8	M5	4,3	M5	M5	4,3
K1815.2121	balra lengő	A	12	35	0	10	31	20	24	8	M5	4,3	M5	M5	4,3
K1815.2161	balra lengő	A	16	41	-2	11	31	21	28	8	M5	4,3	M5	M5	4,3
K1815.1201	jobbra lengő	B	20	48	8	13	36	11,5	30	12	M8	5,5	M6	M5	5,5
K1815.2201	balra lengő	B	20	48	8	13	36	11,5	30	12	M8	5,5	M6	M5	5,5
K1815.1251	jobbra lengő	C	25	50	7,5	15	40	17	35	14	M8	6,5	M8	M5	8,5
K1815.1321	jobbra lengő	C	32	60	12,5	20	45	18	45	16	M8	6,5	M8	G1/8	8,5
K1815.1401	jobbra lengő	C	40	70	15,5	24,5	52	22	55	16	M8	8,5	M10	G1/8	8,5
K1815.1501	jobbra lengő	C	50	80	21,5	31	66	25	65	20	M10	8,5	M10	G1/8	10,5
K1815.1631	jobbra lengő	C	63	90	27,5	37,5	80	30	80	20	M10	10,5	M12	G1/8	10,5
K1815.2251	balra lengő	C	25	50	7,5	15	40	17	35	14	M8	6,5	M8	M5	8,5
K1815.2321	balra lengő	C	32	60	12,5	20	45	18	45	16	M8	6,5	M8	G1/8	8,5
K1815.2401	balra lengő	C	40	70	15,5	24,5	52	22	55	16	M8	8,5	M10	G1/8	8,5
K1815.2501	balra lengő	C	50	80	21,5	31	66	25	65	15	M10	8,5	M10	G1/8	10,5
K1815.2631	balra lengő	C	63	90	27,5	37,5	80	30	80	15	M10	10,5	M12	G1/8	10,5

Billenőszorítók, pneumatikus

Termékáttekintés

Rendelési szám	H	H1	H2	H3	H4	H5	H6	Lökets S	L	S1	S2	T	T1	F1 N
K1815.1121	76	105	70	11	51	26	21	16	40	7	9	5	15	30
K1815.1161	76	105	70	11	51	26	21	16	42	7	9	4,5	15	60
K1815.2121	76	105	70	11	51	26	21	16	40	7	9	5	15	30
K1815.2161	76	105	70	11	51	26	21	16	42	7	9	4,5	15	60
K1815.1201	80	125	74	17	44,5	24	22	27	46	12	15	4,5	20	80
K1815.2201	80	125	74	17	44,5	24	22	27	46	12	15	4,5	20	80
K1815.1251	83	125	78	17	44,5	32	-	27	55	15	12	5	20	170
K1815.1321	96	145	90	22	50	43	-	30	60	16	14	6,5	20	270
K1815.1401	96	145	90	20	52	40	-	31	70	16	15	8	25	450
K1815.1501	106	162	100	25	53,5	45	-	30	85	15	15	6,5	30	700
K1815.1631	106	162	100	28	53,5	36	-	30	100	15	15	8,5	30	1100
K1815.2251	83	125	78	17	44,5	32	-	27	55	15	12	5	20	170
K1815.2321	96	145	90	22	50	43	-	30	60	16	14	6,5	20	270
K1815.2401	96	145	90	20	52	40	-	31	70	16	15	8	25	450
K1815.2501	106	162	100	25	53,5	45	-	30	85	15	15	6,5	30	700
K1815.2631	106	162	100	28	53,5	36	-	30	100	15	15	8,5	30	1100