

Nemesacél kengyelfogantyúk kerek

Termékleírás / Termékillesztrációk



Leírás

Anyag:

Nemesacél 1.4404.

Kivitel:

Polírozott vagy porszórt.

Rendeléssel kapcsolatos tudnivalók:

A rögzítőanyagokat és a végjátéteket külön kell megrendelni.

Tartozékok:

K1823 zárótárcsák.

K0868 alátét.

K1150 alátét.

K0871 hatlapfejű csavar.

K1796 csavar.

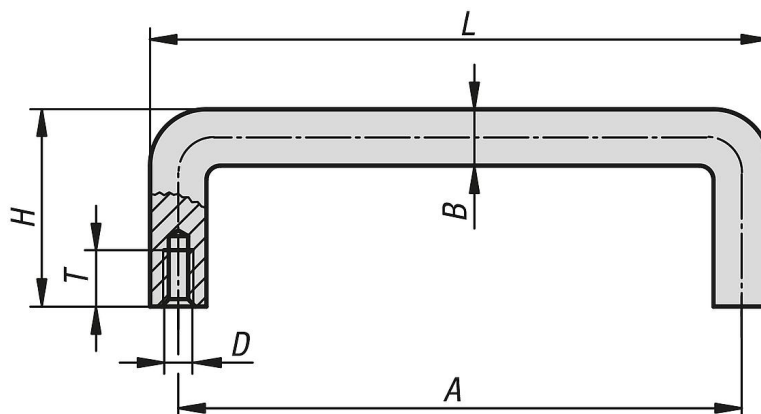
K0869 hengeresfejű csavar.

Nemesacél kengyelfogantyúk kerek

Termékleírás / Termékillesztrációk



Rajzok



Termékáttekintés

Nemesacél kengyelfogantyúk kerek

Rendelési szám	Alaptest felülete	A	B	D	H	T	L	Teberbírás N
K1793.032031	polírozott	32	5	M3	24	6	37	500
K1793.042031	polírozott	42	5	M3	24	6	47	500
K1793.055031	polírozott	55	5	M3	24	6	60	500
K1793.064031	polírozott	64	5	M3	24	6	69	500
K1793.076031	polírozott	76	5	M3	24	6	81	500
K1793.088031	polírozott	88	5	M3	24	6	93	500
K1793.032041	polírozott	32	8	M4	32	8	40	500
K1793.042041	polírozott	42	8	M4	32	8	50	500
K1793.055041	polírozott	55	8	M4	32	8	63	500
K1793.064041	polírozott	64	8	M4	32	8	72	500
K1793.076041	polírozott	76	8	M4	32	8	84	500
K1793.088041	polírozott	88	8	M4	32	8	96	500
K1793.096041	polírozott	96	8	M4	32	8	104	500
K1793.098041	polírozott	98	8	M4	32	8	106	500
K1793.100041	polírozott	100	8	M4	32	8	108	500
K1793.102041	polírozott	102	8	M4	32	8	110	500
K1793.120041	polírozott	120	8	M4	32	8	128	500
K1793.136041	polírozott	136	8	M4	32	8	144	500

Nemesacél kengyelfogantyúk kerek

Termékáttekintés

Rendelési szám	Alaptest felülete	A	B	D	H	T	L	Teherbírás N
K1793.055051	polírozott	55	10	M5	40	10	65	1000
K1793.064051	polírozott	64	10	M5	40	10	74	1000
K1793.076051	polírozott	76	10	M5	40	10	86	1000
K1793.088051	polírozott	88	10	M5	40	10	98	1000
K1793.096051	polírozott	96	10	M5	40	10	106	1000
K1793.098051	polírozott	98	10	M5	40	10	108	1000
K1793.100051	polírozott	100	10	M5	40	10	110	1000
K1793.102051	polírozott	102	10	M5	40	10	112	1000
K1793.120051	polírozott	120	10	M5	40	10	130	1000
K1793.136051	polírozott	136	10	M5	40	10	146	1000
K1793.140051	polírozott	140	10	M5	40	10	150	1000
K1793.160051	polírozott	160	10	M5	40	10	170	1000
K1793.180051	polírozott	180	10	M5	40	10	190	1000
K1793.200051	polírozott	200	10	M5	40	10	210	1000
K1793.235051	polírozott	235	10	M5	40	10	245	1000
K1793.250051	polírozott	250	10	M5	40	10	260	1000
K1793.300051	polírozott	300	10	M5	40	10	310	1000
K1793.350051	polírozott	350	10	M5	40	10	360	1000
K1793.120061	polírozott	120	12	M6	42	12	132	1000
K1793.136061	polírozott	136	12	M6	42	12	148	1000
K1793.140061	polírozott	140	12	M6	42	12	152	1000
K1793.160061	polírozott	160	12	M6	42	12	172	1000
K1793.180061	polírozott	180	12	M6	42	12	192	1000
K1793.200061	polírozott	200	12	M6	42	12	212	1000
K1793.235061	polírozott	235	12	M6	42	12	247	1000
K1793.250061	polírozott	250	12	M6	42	12	262	1000
K1793.300061	polírozott	300	12	M6	42	12	312	1000
K1793.350061	polírozott	350	12	M6	42	12	362	1000
K1793.140081	polírozott	140	16	M8	58	12	156	1000
K1793.160081	polírozott	160	16	M8	58	12	176	1000
K1793.180081	polírozott	180	16	M8	58	12	196	1000
K1793.200081	polírozott	200	16	M8	58	12	216	1000
K1793.235081	polírozott	235	16	M8	58	12	251	1000
K1793.250081	polírozott	250	16	M8	58	12	266	1000
K1793.300081	polírozott	300	16	M8	58	12	316	1000
K1793.350081	polírozott	350	16	M8	58	12	366	1000
K1793.032033	matt szórt	32	5	M3	24	6	37	500
K1793.042033	matt szórt	42	5	M3	24	6	47	500
K1793.055033	matt szórt	55	5	M3	24	6	60	500
K1793.064033	matt szórt	64	5	M3	24	6	69	500
K1793.076033	matt szórt	76	5	M3	24	6	81	500
K1793.088033	matt szórt	88	5	M3	24	6	93	500
K1793.032043	matt szórt	32	8	M4	32	8	40	500
K1793.042043	matt szórt	42	8	M4	32	8	50	500
K1793.055043	matt szórt	55	8	M4	32	8	63	500
K1793.064043	matt szórt	64	8	M4	32	8	72	500
K1793.076043	matt szórt	76	8	M4	32	8	84	500
K1793.088043	matt szórt	88	8	M4	32	8	96	500
K1793.096043	matt szórt	96	8	M4	32	8	104	500
K1793.098043	matt szórt	98	8	M4	32	8	106	500
K1793.100043	matt szórt	100	8	M4	32	8	108	500
K1793.102043	matt szórt	102	8	M4	32	8	110	500
K1793.120043	matt szórt	120	8	M4	32	8	128	500
K1793.136043	matt szórt	136	8	M4	32	8	144	500
K1793.055053	matt szórt	55	10	M5	40	10	65	1000
K1793.064053	matt szórt	64	10	M5	40	10	74	1000
K1793.076053	matt szórt	76	10	M5	40	10	86	1000
K1793.088053	matt szórt	88	10	M5	40	10	98	1000
K1793.096053	matt szórt	96	10	M5	40	10	106	1000
K1793.098053	matt szórt	98	10	M5	40	10	108	1000
K1793.100053	matt szórt	100	10	M5	40	10	110	1000
K1793.102053	matt szórt	102	10	M5	40	10	112	1000

Nemesacél kengyelfogantyúk kerek

Termékáttekintés

Rendelési szám	Alaptest felülete	A	B	D	H	T	L	Teherbírás N
K1793.120053	matt szórt	120	10	M5	40	10	130	1000
K1793.136053	matt szórt	136	10	M5	40	10	146	1000
K1793.140053	matt szórt	140	10	M5	40	10	150	1000
K1793.160053	matt szórt	160	10	M5	40	10	170	1000
K1793.180053	matt szórt	180	10	M5	40	10	190	1000
K1793.200053	matt szórt	200	10	M5	40	10	210	1000
K1793.235053	matt szórt	235	10	M5	40	10	245	1000
K1793.250053	matt szórt	250	10	M5	40	10	260	1000
K1793.300053	matt szórt	300	10	M5	40	10	310	1000
K1793.350053	matt szórt	350	10	M5	40	10	360	1000
K1793.120063	matt szórt	120	12	M6	42	12	132	1000
K1793.136063	matt szórt	136	12	M6	42	12	148	1000
K1793.140063	matt szórt	140	12	M6	42	12	152	1000
K1793.160063	matt szórt	160	12	M6	42	12	172	1000
K1793.180063	matt szórt	180	12	M6	42	12	192	1000
K1793.200063	matt szórt	200	12	M6	42	12	212	1000
K1793.235063	matt szórt	235	12	M6	42	12	247	1000
K1793.250063	matt szórt	250	12	M6	42	12	262	1000
K1793.300063	matt szórt	300	12	M6	42	12	312	1000
K1793.350063	matt szórt	350	12	M6	42	12	362	1000
K1793.140083	matt szórt	140	16	M8	58	12	156	1000
K1793.160083	matt szórt	160	16	M8	58	12	176	1000
K1793.180083	matt szórt	180	16	M8	58	12	196	1000
K1793.200083	matt szórt	200	16	M8	58	12	216	1000
K1793.235083	matt szórt	235	16	M8	58	12	251	1000
K1793.250083	matt szórt	250	16	M8	58	12	266	1000
K1793.300083	matt szórt	300	16	M8	58	12	316	1000
K1793.350083	matt szórt	350	16	M8	58	12	366	1000