

Zárótárcsa, nemesacél

Termékleírás / Termékillustrációk



Leírás

Termékleírás:

A végalátétek a kerek kengyelfogantyúkhöz tartoznak. A végalátétek megnövelik az illeszkedési felületet, ezáltal vékony lemezek esetében az átszakadás lehetősége minimális.

Anyag:

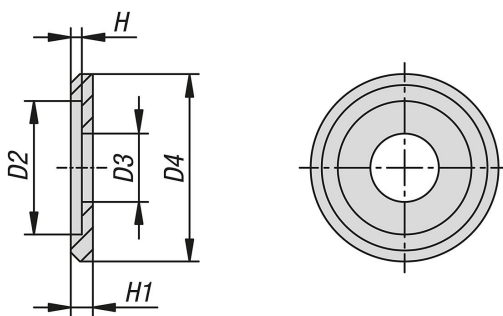
Nemesacél 1.4404 vagy 1.4305.

Kivitel:

1.4404 polírozott vagy szórt.

1.4305 csupasz.

Rajzok



Termékáttekintés

Nemesacél zárótárcsa

Rendelési szám	Acélkulcs	Alaptest felülete	D2	D3	D4	H	H1	Alábbi csavarokhoz
K1823.0321	1.4404	polírozott	5,1	3,2	8	1	2	M3
K1823.0421	1.4404	polírozott	8,1	4,2	12,5	1	2	M4
K1823.0521	1.4404	polírozott	10,1	5,2	15	1	2	M5
K1823.0621	1.4404	polírozott	12,1	6,2	17	1	2	M6
K1823.0322	1.4404	matt szórt	5,1	3,2	8	1	2	M3
K1823.0422	1.4404	matt szórt	8,1	4,2	12,5	1	2	M4
K1823.0522	1.4404	matt szórt	10,1	5,2	15	1	2	M5
K1823.0622	1.4404	matt szórt	12,1	6,2	17	1	2	M6
K1823.0310	1.4305	csupasz fémtiszta	5,1	3,2	8	1	2	M3
K1823.0410	1.4305	csupasz fémtiszta	8,1	4,2	12,5	1	2	M4
K1823.0510	1.4305	csupasz fémtiszta	10,1	5,2	15	1	2	M5
K1823.0610	1.4305	csupasz fémtiszta	12,1	6,2	17	1	2	M6