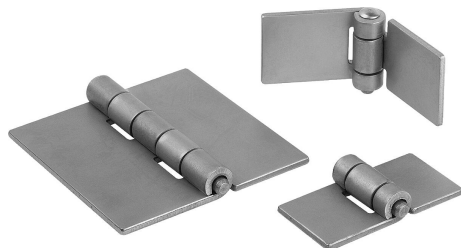


Zsanérok, acél vagy nemesacél, hegeszthető

Termékleírás / Termékillustrációk



Leírás

Anyag:

Acél vagy nemesacél.

Kivitel:

Profilacél, fémtiszta.

1.4301 nemesacél.

További információk:

A zsanérok megadott terhelési értékei esetében nem kötelező jellegű irányértékekről van szó a biztonsági tényezők figyelembevételével, továbbá minden felelősség kizárása mellett. A megadott értékek kizárólag tájékoztató jellegűek és nem jelentik a tulajdonságok jogilag kötelező szavatolását.

A terhelési adatokat laboratóriumi körülmények között állapítják meg. Minden felhasználónak egyénileg kell megállapítania, hogy a zsanér alkalmas-e az adott felhasználásra.

Az olyan tényezők, mint pl. a különböző anyagok, amelyekre a zsanérokat rögzítik, és a rögzítési módok, az időjárási viszonyok és a kopás, befolyásolhatják a meghatározott értékeket.

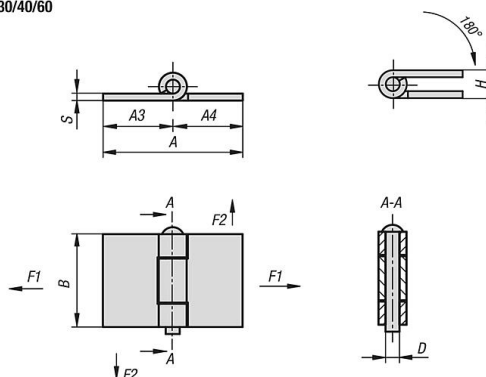
Szerelés:

Hegesztéssel vagy a megrendelő által biztosított egyedi furatokkal.

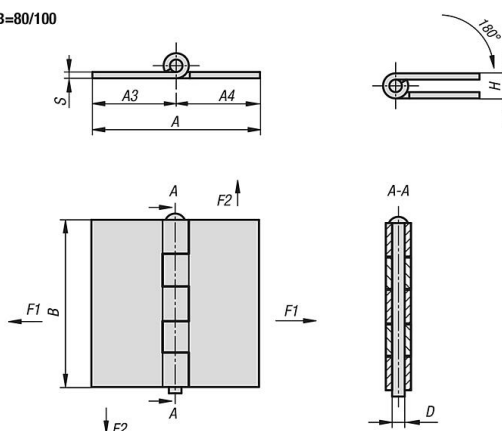
Zsanérok, acél vagy nemesacél, hegeszthető

Rajzok

B=30/40/60



B=80/100



Termékáttekintés

Zsanérok, acél vagy nemesacél, hegeszthető

Rendelési szám	Alaptest anyaga	A	B	D	A3	A4	H	S	F1 N	F2 N
K1805.00300300303	acél	60	30	6	30	30	12	3	800	1200
K1805.00300300403	acél	60	40	6	30	30	12	3	800	1200
K1805.00300300603	acél	60	60	6	30	30	12	3	1200	1800
K1805.00400400303	acél	80	30	6	40	40	12	3	800	800
K1805.00400400403	acél	80	40	6	40	40	12	3	800	1000
K1805.00400400803	acél	80	80	6	40	40	12	3	1200	1800
K1805.00500501003	acél	100	100	6	50	50	12	3	1200	1800
K1805.10300300303	nemesacél A2	60	30	6	30	30	12	3	700	1000
K1805.10300300403	nemesacél A2	60	40	6	30	30	12	3	700	1000
K1805.10300300603	nemesacél A2	60	60	6	30	30	12	3	1000	1500
K1805.10400400303	nemesacél A2	80	30	6	40	40	12	3	700	600
K1805.10400400403	nemesacél A2	80	40	6	40	40	12	3	700	800
K1805.10400400803	nemesacél A2	80	80	6	40	40	12	3	1000	1500
K1805.10500501003	nemesacél A2	100	100	6	50	50	12	3	1000	1500