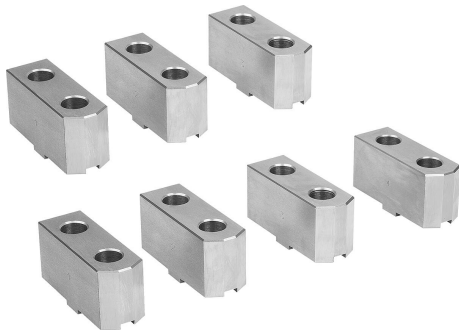


## Szorítópokák, acél, puha, rögzített pofás tokmányhoz

### Termékleírás / Termékillesztrációk



### Leírás

#### Termékleírás:

3 vagy 4 szorítópofából álló készlet.

A puha szorítópofák tetszés szerint megmunkálhatók saját befogási kontúrok és átmérők kialakításához.

#### Anyag:

Acél.

#### Kivitel:

puha.

#### További információk:

A 3 pofából álló szorítópofa-készlet csak a K1836 rögzített 3-pofás tokmányokhoz alkalmas.

A 4 pofából álló szorítópofa-készlet csak a K1836 rögzített 4-pofás tokmányokhoz alkalmas.

#### Előnyök:

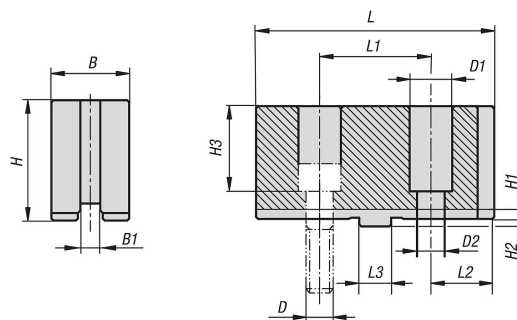
A puha szorítópofák mindkét szorítóoldalon megmunkálhatók és megfordíthatóan szerelhetők.

#### Tartozékok:

K1836 rögzített 3-pofás tokmány.

K1837 rögzített 4-pofás tokmány.

### Rajzok



### Termékáttekintés

#### Szorítópokák, acél, puha, rögzített pofás tokmányhoz

Rendelési szám	VPE	B	B1	H	H1	H2	H3	L	L1	L2	L3	D	D1	D2	Tartozékok
K1838.2203	3	26	7,94	37	3,5	3	25	73	38,1	17,45	12,68	M8	14	9	K1836.220
K1838.2703	3	31	7,94	48	3,8	3	34	95	44,4	25,3	12,68	M10	17	11	K1836.270
K1838.3153	3	37	12,7	48	4,2	3	34	110	54	28	19,03	M12	19	13	K1836.315
K1838.3703	3	42	12,7	54	4,2	3	38	125	63,5	30,75	19,03	M12	19	13	K1836.370
K1838.2154	4	26	7,94	37	3,5	3	25	73	38,1	17,45	12,68	M8	14	9	K1837.215
K1838.2504	4	31	7,94	48	3,8	3	34	95	44,4	25,3	12,68	M10	17	11	K1837.250
K1838.3104	4	37	12,7	48	4,2	3	34	110	54	28	19,03	M12	19	13	K1837.310
K1838.3804	4	42	12,7	54	4,2	3	38	125	63,5	30,75	19,03	M12	19	13	K1837.380

