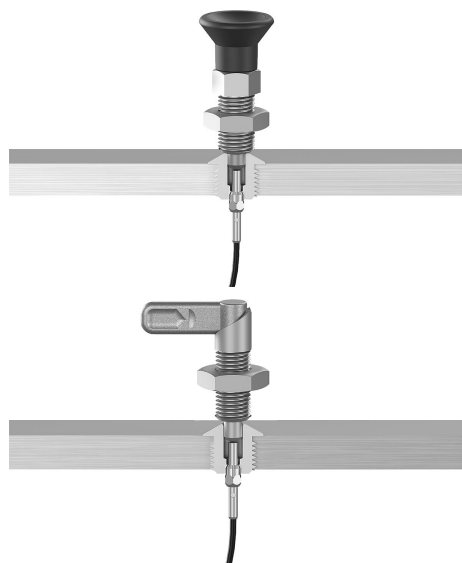


Acél vagy rozsdamentes acél pozicionáló perselyek állapotérzékelővel

Termékleírás / Termékillustrációk



Leírás

Termékleírás:

A pozicionáló perselyek rögzítési pontot képeznek a csap alakú működtető és reteszelő elemek számára, amelyekbe biztonságosan és pontosan reteszeltethők.

Az állapotérzékelővel ellátott pozicionáló perselyek persely részén változtathatóan állítható érzékelő található. Ez lehetővé teszi annak elektronikus lekérdezését, hogy van-e csap a pozicionáló perselyben vagy sem.

Több persely használata esetén meghatározható, hogy ezek közül melyikben található a működtető vagy a reteszelő elem.

Anyag:

1.4034. acél vagy rozsdamentes acél pozicionáló persely
Rozsdamentes acél érzékelő.
Sárgaréz szorítóanya.

Kivitel:

Pozicionáló persely:
Edzett és barnított acél.
Edzett és csupasz rozsdamentes acél.

Csupasz érzékelő.
Nikkelezett szorítóanya.

További információk:

K0638 tartóelemekhez igazított.
Állapotérzékelő és szorítóanya mellékelve.
A szorítóanya maximális meghúzási nyomatéka: 1,2 Nm.

Műszaki adatok:

Induktív érzékelő:
Kimenő kapcsolás: PNP záró (NO)
Üzemi feszültség: 10 - 30 V DC
Üzemi áram: <100 mA
Kapcsolási távolság: 1 mm
Kapcsolási frekvencia: <3500 Hz
Rövidzárás mentes: igen
Polaritás felcserélése ellen biztosított: igen
Védettségi fokozat: IP 67
Csatlakozó típus: 2 m PVC kábel
Hőmérséklet-tartomány: -25° C - +70°C
Engedély: CE, c-UL-us, EAC

Használat:

Az állapotérzékelővel összekapcsolt pozicionáló perselyek működtetésfüggő folyamatvezérlést tesznek lehetővé. Ezen túlmenően biztosítható, hogy a működtető vagy reteszelő elem a kívánt helyen legyen.

Például a csomagológépek formátumának megváltoztatásakor.

Szerelés:

Az érzékelőt a szorítóanyával rögzítik a perselyhez és axiálisan állítják be. Végül az érzékelő rögzítése a szorítóanya meghúzásával történik.

A részletes eljárást az összeszerelési útmutató ismerteti.

Acél vagy rozsdamentes acél pozicionáló perselyek állapotérzékelővel

Termékleírás / Termékillesztrációk



Biztonság:

Az állapotérzékelőkkel ellátott pozicionáló perselyek nem alkalmasak személyek védelmére.

Rajzi hivatkozás:

A alak: folytonos menet

B alak: menettel és vállal

C alak: menettel és kezdőkúppal

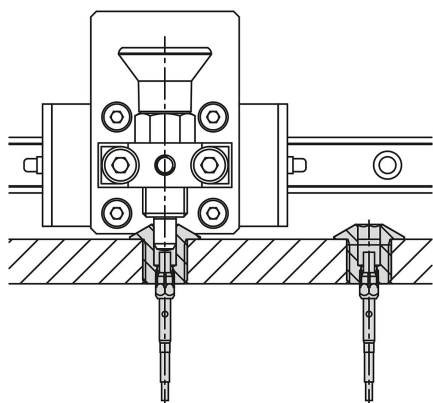
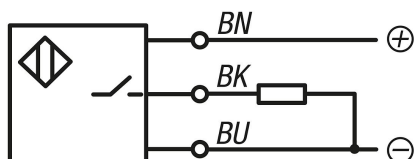
D alak: sima

1) LED

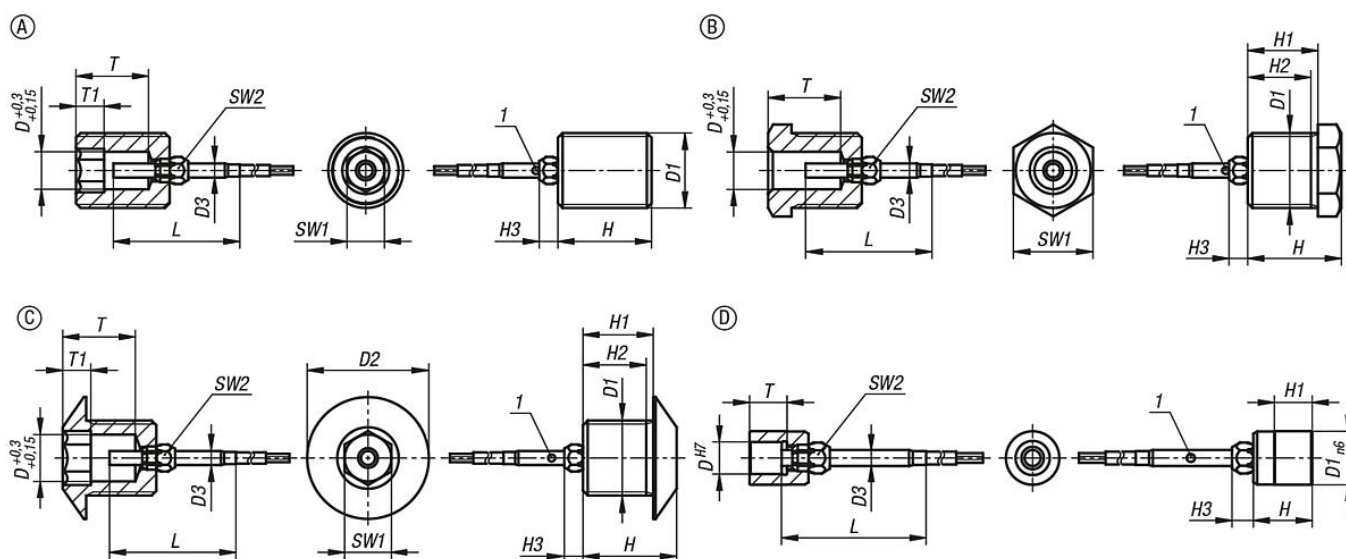
BN = barna

BK = fekete

BU = kék



Rajzok



Acél vagy rozsdamentes acél pozicionáló perselyek állapotérzékelővel

Termékáttekintés

Acél vagy rozsdamentes acél pozicionáló perselyek állapotérzékelővel

Rendelési szám	Alak	Alaktípus	Alaptest anyaga	D	D1	D2	D3	H	H1	H2	H3	L	T	T1	SW1	SW2
K1839.1031011	A	Menet, átmenő	acél	3	M10x1	-	3	12	-	-	4	27	7	4	3	5
K1839.1041011	A	Menet, átmenő	acél	4	M10x1	-	3	12	-	-	4	27	7	4	4	5
K1839.1051211	A	Menet, átmenő	acél	5	M12x1,5	-	3	15	-	-	4	27	11	4	5	5
K1839.1061211	A	Menet, átmenő	acél	6	M12x1,5	-	3	15	-	-	4	27	11	4	6	5
K1839.1081611	A	Menet, átmenő	acél	8	M16x1,5	-	3	20	-	-	4	27	15,5	6	8	5
K1839.1101611	A	Menet, átmenő	acél	10	M16x1,5	-	3	20	-	-	4	27	15,5	6	10	5
K1839.1122011	A	Menet, átmenő	acél	12	M20x1,5	-	3	25	-	-	4	27	19	6	12	5
K1839.1162411	A	Menet, átmenő	acél	16	M24x2	-	3	32	-	-	4	27	25	8	16	5
K1839.11031011	A	Menet, átmenő	nemesacél	3	M10x1	-	3	12	-	-	4	27	7	4	3	5
K1839.11041011	A	Menet, átmenő	nemesacél	4	M10x1	-	3	12	-	-	4	27	7	4	4	5
K1839.11051211	A	Menet, átmenő	nemesacél	5	M12x1,5	-	3	15	-	-	4	27	11	4	5	5
K1839.11061211	A	Menet, átmenő	nemesacél	6	M12x1,5	-	3	15	-	-	4	27	11	4	6	5
K1839.11081611	A	Menet, átmenő	nemesacél	8	M16x1,5	-	3	20	-	-	4	27	15,5	6	8	5
K1839.11101611	A	Menet, átmenő	nemesacél	10	M16x1,5	-	3	20	-	-	4	27	15,5	6	10	5
K1839.11122011	A	Menet, átmenő	nemesacél	12	M20x1,5	-	3	25	-	-	4	27	19	6	12	5
K1839.11162411	A	Menet, átmenő	nemesacél	16	M24x2	-	3	32	-	-	4	27	25	8	16	5
K1839.2031011	B	menettel és vállal	acél	3	M10x1	-	3	15	12	10,5	4	27	7	-	11	5
K1839.2041011	B	menettel és vállal	acél	4	M10x1	-	3	15	12	10,5	4	27	7	-	11	5
K1839.2051211	B	menettel és vállal	acél	5	M12x1,5	-	3	15	12	10,5	4	27	11	-	13	5
K1839.2061211	B	menettel és vállal	acél	6	M12x1,5	-	3	15	12	10,5	4	27	11	-	13	5
K1839.2081611	B	menettel és vállal	acél	8	M16x1,5	-	3	20	15	13,5	4	27	15,5	-	17	5
K1839.2101611	B	menettel és vállal	acél	10	M16x1,5	-	3	20	15	13,5	4	27	15,5	-	17	5
K1839.2122011	B	menettel és vállal	acél	12	M20x1,5	-	3	25	20	18,5	4	27	19	-	22	5
K1839.2162411	B	menettel és vállal	acél	16	M24x2	-	3	32	27	25,5	4	27	25	-	27	5
K1839.12031011	B	menettel és vállal	nemesacél	3	M10x1	-	3	15	12	10,5	4	27	7	-	11	5
K1839.12041011	B	menettel és vállal	nemesacél	4	M10x1	-	3	15	12	10,5	4	27	7	-	11	5
K1839.12051211	B	menettel és vállal	nemesacél	5	M12x1,5	-	3	15	12	10,5	4	27	11	-	13	5
K1839.12061211	B	menettel és vállal	nemesacél	6	M12x1,5	-	3	15	12	10,5	4	27	11	-	13	5
K1839.12081611	B	menettel és vállal	nemesacél	8	M16x1,5	-	3	20	15	13,5	4	27	15,5	-	17	5
K1839.12101611	B	menettel és vállal	nemesacél	10	M16x1,5	-	3	20	15	13,5	4	27	15,5	-	17	5
K1839.12122011	B	menettel és vállal	nemesacél	12	M20x1,5	-	3	25	20	18,5	4	27	19	-	22	5
K1839.12162411	B	menettel és vállal	nemesacél	16	M24x2	-	3	32	27	25,5	4	27	25	-	27	5
K1839.3041211	C	menettel és kezdőkúppal	acél	4	M12x1,5	19	3	16	12	10,5	4	27	11	4	4	5
K1839.3051211	C	menettel és kezdőkúppal	acél	5	M12x1,5	19	3	16	12	10,5	4	27	11	4	5	5
K1839.3061211	C	menettel és kezdőkúppal	acél	6	M12x1,5	19	3	16	12	10,5	4	27	11	4	6	5
K1839.3081611	C	menettel és kezdőkúppal	acél	8	M16x1,5	26	3	20	15	13,5	4	27	15,5	6	8	5
K1839.3101611	C	menettel és kezdőkúppal	acél	10	M16x1,5	26	3	20	15	13,5	4	27	15,5	6	10	5
K1839.13041211	C	menettel és kezdőkúppal	nemesacél	4	M12x1,5	19	3	16	12	10,5	4	27	11	4	4	5
K1839.13051211	C	menettel és kezdőkúppal	nemesacél	5	M12x1,5	19	3	16	12	10,5	4	27	11	4	5	5
K1839.13061211	C	menettel és kezdőkúppal	nemesacél	6	M12x1,5	19	3	16	12	10,5	4	27	11	4	6	5
K1839.13081611	C	menettel és kezdőkúppal	nemesacél	8	M16x1,5	26	3	20	15	13,5	4	27	15,5	6	8	5
K1839.13101611	C	menettel és kezdőkúppal	nemesacél	10	M16x1,5	26	3	20	15	13,5	4	27	15,5	6	10	5
K1839.4030891	D	sima	acél	3	8	-	3	10	6	-	4	27	5	-	-	5
K1839.4040891	D	sima	acél	4	8	-	3	10	6	-	4	27	5	-	-	5
K1839.4050891	D	sima	acél	5	8	-	3	10	6	-	4	27	6	-	-	5
K1839.4061091	D	sima	acél	6	10	-	3	11	7	-	4	27	7	-	-	5
K1839.4081391	D	sima	acél	8	13,5	-	3	14	9,5	-	4	27	9,5	-	-	5
K1839.4101791	D	sima	acél	10	17	-	3	16	11,5	-	4	27	11,5	-	-	5
K1839.14030891	D	sima	nemesacél	3	8	-	3	10	6	-	4	27	5	-	-	5
K1839.14040891	D	sima	nemesacél	4	8	-	3	10	6	-	4	27	5	-	-	5
K1839.14050891	D	sima	nemesacél	5	8	-	3	10	6	-	4	27	6	-	-	5
K1839.14061091	D	sima	nemesacél	6	10	-	3	11	7	-	4	27	7	-	-	5
K1839.14081391	D	sima	nemesacél	8	13,5	-	3	14	9,5	-	4	27	9,5	-	-	5
K1839.14101791	D	sima	nemesacél	10	17	-	3	16	11,5	-	4	27	11,5	-	-	5

