

Rozsdamentes acél felfogó perselyek állapotérzékelővel golyós rögzítőcsapokhoz forgó működtetéssel

Termékleírás / Termékillusztrációk



Leírás

Termékleírás:

A felfogó perselyek felfogásai pontot képeznek a forgó működtetésű golyós rögzítőcsapok számára, amelyekbe biztonságosan és pontosan reteszeshetők.

Az állapotérzékelővel ellátott felfogó perselyek persely részén változtathatóan állítható érzékelő található. Ez lehetővé teszi annak elektronikus lekérdezését, hogy van-e forgó működtetésű golyós rögzítőcsap reteszelve vagy sem. Több persely használata esetén meghatározható, hogy ezek közül melyikben található a dugós csap.

Anyag:

1.4305. rozsdamentes acél felfogó persely
Rozsdamentes acél érzékelő.
Sárgaréz szorítóanya.

Kivitel:

Csupasz felfogó persely és érzékelő.
Nikkelezett szorítóanya.

További információk:

Állapotérzékelő és szorítóanya mellékelve.
A szorítóanya maximális meghúzási nyomatéka: 1,2 Nm.

Műszaki adatok:

Induktív érzékelő:
Kimenő kapcsolás: PNP záró (NO)
Üzemi feszültség: 10 - 30 V DC
Üzemi áram: <100 mA
Kapcsolási távolság: 1 mm
Kapcsolási frekvencia: <3500 Hz
Rövidzárás mentes: igen
Polaritás felcserélése ellen biztosított: igen
Védettségi fokozat: IP 67
Csatlakozó típus: 2 m PVC kábel
Hőmérséklet-tartomány: -25° C - +70°C
Engedély: CE, c-UL-us, EAC

Használat:

Az állapotérzékelővel összekapcsolt felfogó perselyek működtetésfüggő folyamatvezérlést tesznek lehetővé. Ezen túlmenően biztosítható, hogy a golyós rögzítőcsap vagy dugós csap a kívánt helyen legyen.

Szerelés:

Az érzékelőt a szorítóanyával rögzítik a perselyhez és axiálisan állítják be. Végül az érzékelő rögzítése a szorítóanya meghúzásával történik.

A részletes eljárást az összeszerelési útmutató ismerteti.

Biztonság:

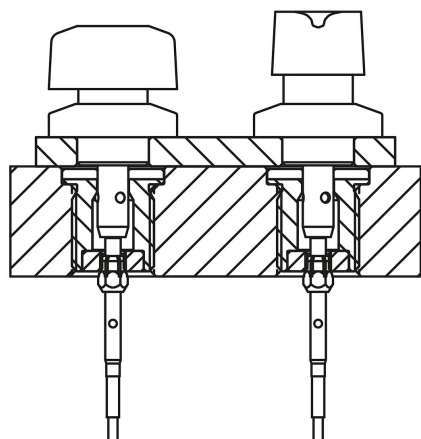
Az állapotérzékelős felfogó perselyek nem alkalmasak személyek biztosítására.

Rajzi hivatkozás:

1) LED

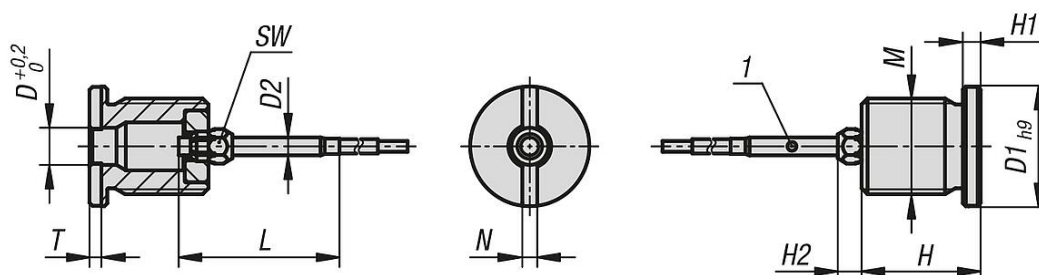
Rozsdamentes acél felfogó perselyek állapotérzékelővel golyós rögzítőcsapokhoz forgó működtetéssel

Termékleírás / Termékillesztrációk



BN = Barna
BK = Fekete
BU = Kék

Rajzok



Termékáttekintés

Rozsdamentes acél felfogó perselyek állapotérzékelővel

Rendelési szám	Alak	Alaktípus	D	D1	D2	M	H	H1	H2	L	N	T	SW
K1843.12061611	B	menettel és vállal golyós rögzítőcsaphoz, forgatható	6,2	20	3	M16x1,5	20	3	4	27	2,5	2	5
K1843.12102011	B	menettel és vállal golyós rögzítőcsaphoz, forgatható	10,2	25	3	M20x1,5	23	3	4	27	2,5	2	5