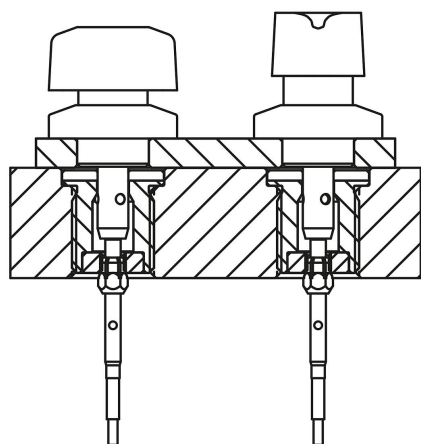


Rozsdamentes acél felfogó perselyek állapotérzékelőhöz golyós rögzítőcsapokhoz forgó működtetéssel

Termékleírás / Termékillesztrációk



Leírás

Termékleírás:

A felfogó perselyek felfogásai pontot képeznek a forgó működtetésű golyós rögzítőcsapok számára, amelyekbe biztonságosan és pontosan reteszeltethők.

Az állapotérzékelő felfogó perselyei egy szorítóanyával rendelkeznek egy $\varnothing 3$ érzékelő perselyhez való rögzítéséhez.

Az érzékelő lehetővé teszi annak elektronikus lekérdezését, hogy van-e forgó működtetésű golyós rögzítőcsap reteszelve vagy sem.

Több persely használata esetén meghatározható, hogy ezek közül melyikben található a dugós csap.

Anyag:

1.4305. rozsdamentes acél felfogó persely

Sárgaréz szorítóanya.

Kivitel:

Csupasz felfogó persely.

Nikkelezett szorítóanya.

További információk:

Szorítóanya mellékelve.

A szorítóanya maximális meghúzási nyomatéka: 1,2 Nm.

Használat:

Az állapotérzékelővel összekapcsolt felfogó perselyek működtetésfüggő folyamatvezérlést tesznek lehetővé. Ezen túlmenően biztosítható, hogy a golyós rögzítőcsap vagy dugós csap a kívánt helyen legyen.

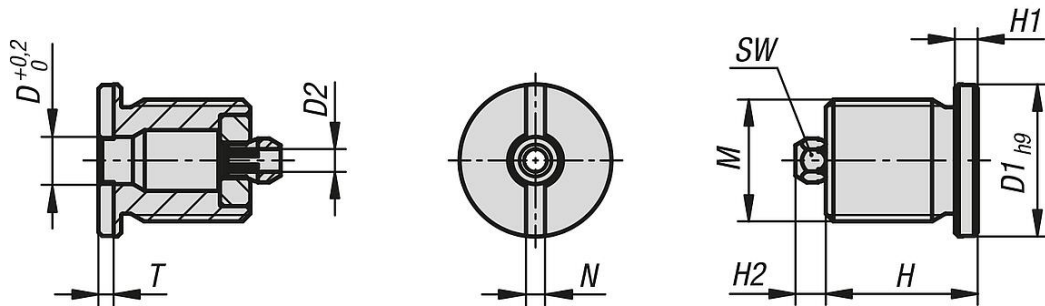
Szerelés:

Az érzékelőt a szorítóanyával rögzítik a perselyhez és axiálisan állítják be. Végül az érzékelő rögzítése a szorítóanya meghúzásával történik.

A részletes eljárást az összeszerelési útmutató ismerteti.

Rozsdamentes acél felfogó perselyek állapotérzékelőhöz golyós rögzítőcsapokhoz forgó működtetéssel

Rajzok



Termékáttekintés

Rozsdamentes acél felfogó perselyek állapotérzékelőhöz

Rendelési szám	Alak	Alaktípus	D	D1	D2	M	H	H1	H2	N	T	SW
K1844.1206161	B	menettel és vállal golyós rögzítőcsaphoz, forgatható	6,2	20	3	M16x1,5	20	3	4	2,5	2	5
K1844.1210201	B	menettel és vállal golyós rögzítőcsaphoz, forgatható	10,2	25	3	M20x1,5	23	3	4	2,5	2	5