

"Miniwing" szárnyas markolatok, műanyag, fémdetektorral kimutatható, belső menettel

Termékleírás / Termékillusztrációk

MD



Leírás

Termékleírás:

A fémdetektorral kimutatható kezelőelemek az EU10/2011 és az FDA előírásainak megfelelő műanyagból készülnek.

A műanyag speciális adalékokat tartalmaz, amelyeknek köszönhetően fémdetektor segítségével (indukciós technológia) kimutathatók a 0,027 cm³ (3x3x3 mm) méretű műanyag részecskék. Így érzékeny termelési területeken, mint pl. az élelmiszerfeldolgozás, a műanyag kezelőelemek fémdetektorral kimutatható töredékei azonosíthatók, ezzel jelentősen csökkenthető a gyártási leállások vagy a reklamációk kockázata.

Anyag:

Termoplaszt (üvegszál erősítésű poliamid), fémdetektorral kimutatható, megfelel az EU10/2011 és az FDA előírásainak.

Acél elemek, 1.4404 nemesacél acél.

Kivitel:

Termoplaszt, RAL7021 feketésszürke.

Acél elemek, nemesacél, fémtiszta.

További információk:

A fémdetektorral kimutatható adalék részleges színeltéréseket okozhat a műanyag felületen.

Használat:

- élelmiszeripar
- gyógyszeripar
- csomagolóipar

Hőmérséklet-tartomány:

-20 °C - +100 °C között

Előnyök:

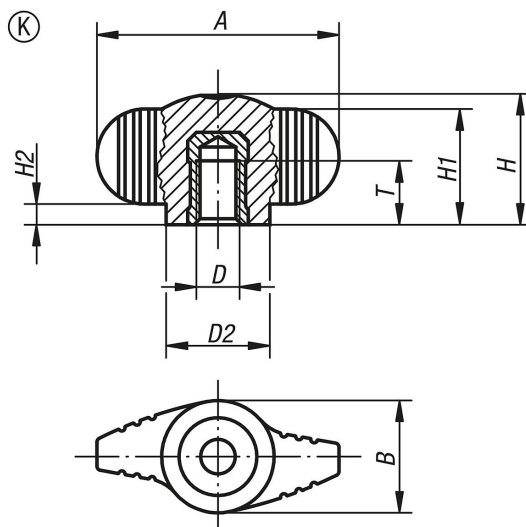
Fémdetektorral kimutatható.

Detektálható méret $\geq 0,027 \text{ m}^3$.

Élelmiszerekkel érintkezhet.

"Miniwing" szárnyas markolatok, műanyag, fémdetektorral kimutatható, belső menettel

Rajzok



Termékáttekintés

Rendelési szám	Alak	A	B	D	D2	H	H1	H2	T
K0274.140005	K	28	13	M5	12	15	13,3	2,3	7,5
K0274.140006	K	28	13	M6	12	15	13,3	2,3	9