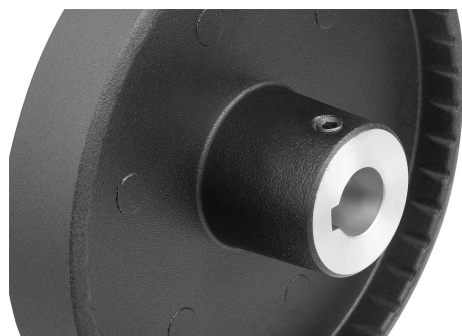
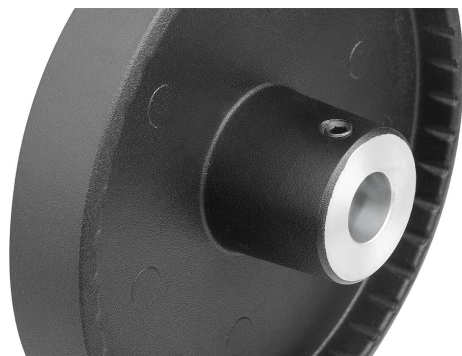


Tömör alumínium kézikerekek markolat nélkül

Termékleírás / Termékillustrációk



Leírás

Anyag:

Alumínium kézikerék.
Termoplaszt, fekete agyburkolat.
Fekete ISO 4027 acél hernyócsavar 45 H szilárdsági osztály.

Kivitel:

Porszórt fekete vagy ezüst.

Illesztő furattal.

Illesztő furattal és reteszhoronnyal.

Illesztő furattal és keresztfurattal.

Illesztő furattal, reteszhoronnyal és keresztfurattal.

További információk:

A forgoszorú kör- és síkpontossága $\leq 0,4$ mm.

Szerelés:

Az agy burkolata mellékelve.

A kézikerekek axiálisan a tengelyre rögzíthetők keresztcsapolással vagy DIN 6912-es hengeresfejű csavarral és K0173 alátéttel, reteszkötéssel.

A keresztfuratú változatoknál az ISO 4027 becsavarható hernyócsavarral rögzítjük.

Szállítási terjedelem:

Alumínium kézikerék.

Agyburkolat.

ISO 4027 menetes stift (keresztfuratú kivitelek).

Tartozékok:

K0173 Rögzítő korongok.

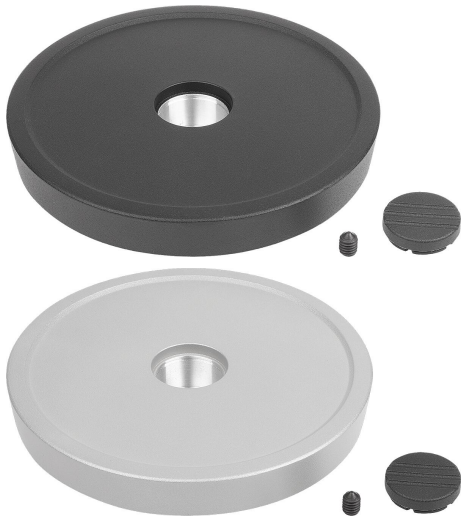
K1160 Hengeresfejű belső hatszög kulcsnyílású csavarok, alacsony fej, DIN 6912.

Rajzi hivatkozás:

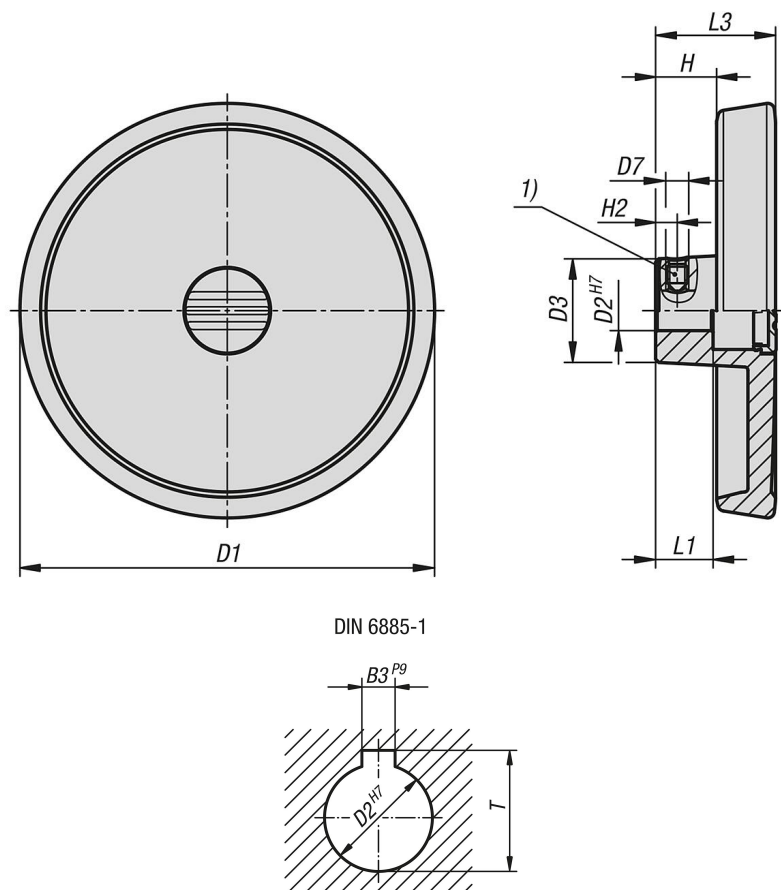
1) A keresztfurat helyzete 90° -kal eltolva helyezkedik el a reteszhoronyhoz képest

Tömör alumínium kézikerekek markolat nélkül

Termékleírás / Termékillesztrációk



Rajzok



Termékáttekintés

Tömör alumínium kézikerekek markolat nélkül

Tömör alumínium kézikerek markolat nélkül

Termékáttekintés

Rendelési szám	Alaptest színe	Alak	Alaktípus	D1	D2	D3	L1	L3	H	H2	D7	B3	T
K1520.0801016	fekete	A	illesztett furat harántfurattal	80	10	26	16	29	16,6	5,5	M6	-	-
K1520.0801216	fekete	A	illesztett furat harántfurattal	80	12	26	16	29	16,6	6,5	M6	-	-
K1520.1001016	fekete	A	illesztett furat harántfurattal	100	10	28	17	33	17,5	5,5	M6	-	-
K1520.1001216	fekete	A	illesztett furat harántfurattal	100	12	28	17	33	17,5	6,5	M6	-	-
K1520.1251216	fekete	A	illesztett furat harántfurattal	125	12	31	18	36	18,3	6,5	M6	-	-
K1520.1251416	fekete	A	illesztett furat harántfurattal	125	14	31	18	36	18,3	6,5	M6	-	-
K1520.0801026	ezüst	A	illesztett furat harántfurattal	80	10	26	16	29	16,6	5,5	M6	-	-
K1520.0801226	ezüst	A	illesztett furat harántfurattal	80	12	26	16	29	16,6	6,5	M6	-	-
K1520.1001026	ezüst	A	illesztett furat harántfurattal	100	10	28	17	33	17,5	5,5	M6	-	-
K1520.1001226	ezüst	A	illesztett furat harántfurattal	100	12	28	17	33	17,5	6,5	M6	-	-
K1520.1251226	ezüst	A	illesztett furat harántfurattal	125	12	31	18	36	18,3	6,5	M6	-	-
K1520.1251426	ezüst	A	illesztett furat harántfurattal	125	14	31	18	36	18,3	6,5	M6	-	-
K1520.080101036	fekete	B	illesztő furat horonnyal, keresztfurattal	80	10	26	16	29	16,6	5,5	M6	3	11,4
K1520.080121046	fekete	B	illesztő furat horonnyal, keresztfurattal	80	12	26	16	29	16,6	6,5	M6	4	13,8
K1520.100101036	fekete	B	illesztő furat horonnyal, keresztfurattal	100	10	28	17	33	17,5	5,5	M6	3	11,4
K1520.100121046	fekete	B	illesztő furat horonnyal, keresztfurattal	100	12	28	17	33	17,5	6,5	M6	4	13,8
K1520.125121046	fekete	B	illesztő furat horonnyal, keresztfurattal	125	12	31	18	36	18,3	6,5	M6	4	13,8
K1520.125141056	fekete	B	illesztő furat horonnyal, keresztfurattal	125	14	31	18	36	18,3	6,5	M6	5	16,3
K1520.080102036	ezüst	B	illesztő furat horonnyal, keresztfurattal	80	10	26	16	29	16,6	5,5	M6	3	11,4
K1520.080122046	ezüst	B	illesztő furat horonnyal, keresztfurattal	80	12	26	16	29	16,6	6,5	M6	4	13,8
K1520.100102036	ezüst	B	illesztő furat horonnyal, keresztfurattal	100	10	28	17	33	17,5	5,5	M6	3	11,4
K1520.100122046	ezüst	B	illesztő furat horonnyal, keresztfurattal	100	12	28	17	33	17,5	6,5	M6	4	13,8
K1520.125122046	ezüst	B	illesztő furat horonnyal, keresztfurattal	125	12	31	18	36	18,3	6,5	M6	4	13,8
K1520.125142056	ezüst	B	illesztő furat horonnyal, keresztfurattal	125	14	31	18	36	18,3	6,5	M6	5	16,3
K1520.08010103	fekete	C	illesztő furat horonnyal	80	10	26	16	29	16,6	-	-	3	11,4
K1520.08012104	fekete	C	illesztő furat horonnyal	80	12	26	16	29	16,6	-	-	4	13,8
K1520.10010103	fekete	C	illesztő furat horonnyal	100	10	28	17	33	17,5	-	-	3	11,4
K1520.10012104	fekete	C	illesztő furat horonnyal	100	12	28	17	33	17,5	-	-	4	13,8
K1520.12512104	fekete	C	illesztő furat horonnyal	125	12	31	18	36	18,3	-	-	4	13,8
K1520.12514105	fekete	C	illesztő furat horonnyal	125	14	31	18	36	18,3	-	-	5	16,3
K1520.08010203	ezüst	C	illesztő furat horonnyal	80	10	26	16	29	16,6	-	-	3	11,4
K1520.08012204	ezüst	C	illesztő furat horonnyal	80	12	26	16	29	16,6	-	-	4	13,8
K1520.10010203	ezüst	C	illesztő furat horonnyal	100	10	28	17	33	17,5	-	-	3	11,4
K1520.10012204	ezüst	C	illesztő furat horonnyal	100	12	28	17	33	17,5	-	-	4	13,8
K1520.12512204	ezüst	C	illesztő furat horonnyal	125	12	31	18	36	18,3	-	-	4	13,8
K1520.12514205	ezüst	C	illesztő furat horonnyal	125	14	31	18	36	18,3	-	-	5	16,3
K1520.080101	fekete	E	illesztett furattal	80	10	26	16	29	16,6	-	-	-	-
K1520.080121	fekete	E	illesztett furattal	80	12	26	16	29	16,6	-	-	-	-
K1520.100101	fekete	E	illesztett furattal	100	10	28	17	33	17,5	-	-	-	-
K1520.100121	fekete	E	illesztett furattal	100	12	28	17	33	17,5	-	-	-	-
K1520.125121	fekete	E	illesztett furattal	125	12	31	18	36	18,3	-	-	-	-
K1520.125141	fekete	E	illesztett furattal	125	14	31	18	36	18,3	-	-	-	-
K1520.080102	ezüst	E	illesztett furattal	80	10	26	16	29	16,6	-	-	-	-
K1520.080122	ezüst	E	illesztett furattal	80	12	26	16	29	16,6	-	-	-	-
K1520.100102	ezüst	E	illesztett furattal	100	10	28	17	33	17,5	-	-	-	-
K1520.100122	ezüst	E	illesztett furattal	100	12	28	17	33	17,5	-	-	-	-
K1520.125122	ezüst	E	illesztett furattal	125	12	31	18	36	18,3	-	-	-	-
K1520.125142	ezüst	E	illesztett furattal	125	14	31	18	36	18,3	-	-	-	-