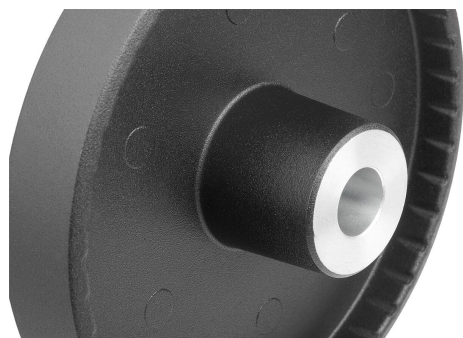


Tömör alumínium kézikerekek hengeres markolattal forgatható

Termékleírás / Termékillustrációk



Leírás

Anyag:

Alumínium kézikerék.
Termoplaszt, fekete hengeres markolat és agyburkolat.
Barnított acél hengeresmarkolat-tengely.
Fekete ISO 4027 acél hernyócsavar 45 H szilárdsági osztály.

Kivitel:

Porszórt fekete vagy ezüst.

Illesztő furattal.

Illesztő furattal és reteszhoronnyal.

Illesztő furattal és keresztfurattal.

Illesztő furattal, reteszhoronnyal és keresztfurattal.

További információk:

A forgoszorú kör- és síkpontossága $\leq 0,4$ mm.

Szerelés:

Az agy burkolata és a forgatható hengeres markolatok mellékelve. Szereléshez a markolat tengelyét a befogófuratba kell becsavarni.

A kézikerekek axiálisan a tengelyre rögzíthetők keresztcsapolással vagy DIN 6912-es hengeresfejű csavarral és K0173 alátéttel, reteszkötéssel.

A keresztfuratú változatoknál az ISO 4027 becsavarható hernyócsavarral rögzítjük.

Szállítási terjedelem:

Alumínium kézikerék.

Agyburkolat.

Forgatható hengeres markolat.

ISO 4027 menetes stift (keresztfuratú kivitelek).

Tartozékok:

K0173 Rögzítő korongok.

K1160 Hengeresfejű belső hatszög kulcsnyílású csavarok, alacsony fej, DIN 6912.

Rajzi hivatkozás:

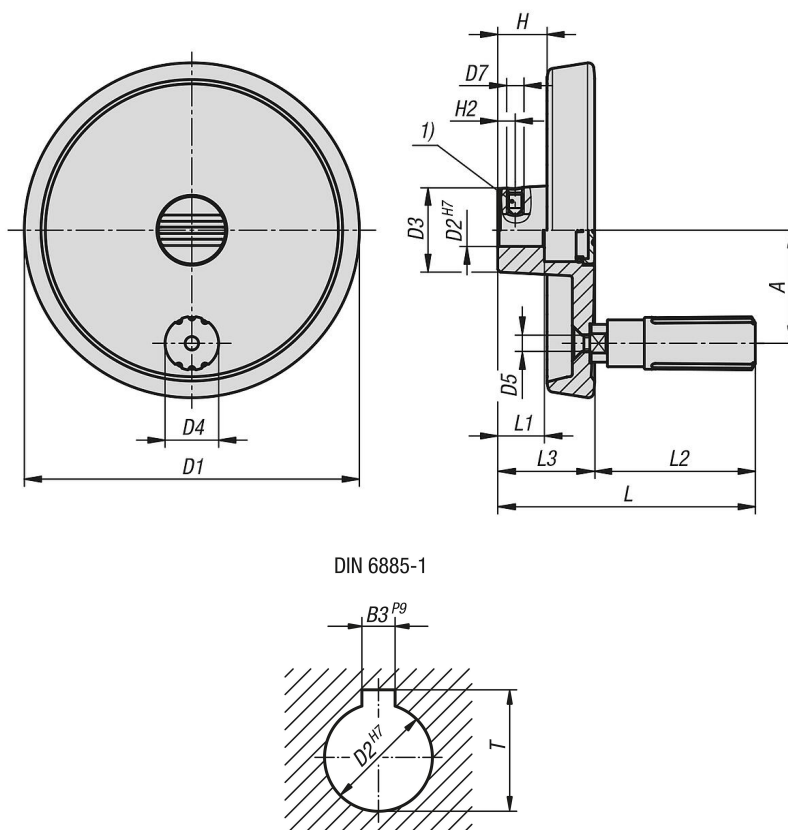
1) A keresztfurat helyzete 90° -kal eltolva helyezkedik el a reteszhoronyhoz képest

Tömör alumínium kézikerekek hengeres markolattal forgatható

Termékleírás / Termékillesztési rajzok



Rajzok



Termékáttekintés

Tömör alumínium kézikerekek hengeres markolattal forgatható

Rendelési szám	Alaptest színe	Alak	Alaktípus	A	D1	D2	D3	D4	L1	L3	H	H2	D7	B3	T	L	L2	D5
K1521.0801016	fekete	A	illesztett furat harántfurattal	27	80	10	26	13,9	16	29	16,6	5,5	M6	-	-	68	39	M4
K1521.0801216	fekete	A	illesztett furat harántfurattal	27	80	12	26	13,9	16	29	16,6	6,5	M6	-	-	68	39	M4

Tömör alumínium kézikerek hengeres markolattal forgatható

Termékáttekintés

Rendelési szám	Alaptest színe	Alak	Alaktípus	A	D1	D2	D3	D4	L1	L3	H	H2	D7	B3	T	L	L2	D5
K1521.1001016	fekete	A	illesztett furat harántfurattal	33	100	10	28	16	17	33	17,5	5,5	M6	-	-	81	48	M5
K1521.1001216	fekete	A	illesztett furat harántfurattal	33	100	12	28	16	17	33	17,5	6,5	M6	-	-	81	48	M5
K1521.1251216	fekete	A	illesztett furat harántfurattal	42	125	12	31	19,9	18	36	18,3	6,5	M6	-	-	96	60	M6
K1521.1251416	fekete	A	illesztett furat harántfurattal	42	125	14	31	19,9	18	36	18,3	6,5	M6	-	-	96	60	M6
K1521.0801026	ezüst	A	illesztett furat harántfurattal	27	80	10	26	13,9	16	29	16,6	5,5	M6	-	-	68	39	M4
K1521.0801226	ezüst	A	illesztett furat harántfurattal	27	80	12	26	13,9	16	29	16,6	6,5	M6	-	-	68	39	M4
K1521.1001026	ezüst	A	illesztett furat harántfurattal	33	100	10	28	16	17	33	17,5	5,5	M6	-	-	81	48	M5
K1521.1001226	ezüst	A	illesztett furat harántfurattal	33	100	12	28	16	17	33	17,5	6,5	M6	-	-	81	48	M5
K1521.1251226	ezüst	A	illesztett furat harántfurattal	42	125	12	31	19,9	18	36	18,3	6,5	M6	-	-	96	60	M6
K1521.1251426	ezüst	A	illesztett furat harántfurattal	42	125	14	31	19,9	18	36	18,3	6,5	M6	-	-	96	60	M6
K1521.080101036	fekete	B	illesztő furat horonnyal, keresztfurattal	27	80	10	26	13,9	16	29	16,6	5,5	M6	3	11,4	68	39	M4
K1521.080121046	fekete	B	illesztő furat horonnyal, keresztfurattal	27	80	12	26	13,9	16	29	16,6	6,5	M6	4	13,8	68	39	M4
K1521.100101036	fekete	B	illesztő furat horonnyal, keresztfurattal	33	100	10	28	16	17	33	17,5	5,5	M6	3	11,4	81	48	M5
K1521.100121046	fekete	B	illesztő furat horonnyal, keresztfurattal	33	100	12	28	16	17	33	17,5	6,5	M6	4	13,8	81	48	M5
K1521.125121046	fekete	B	illesztő furat horonnyal, keresztfurattal	42	125	12	31	19,9	18	36	18,3	6,5	M6	4	13,8	96	60	M6
K1521.125141056	fekete	B	illesztő furat horonnyal, keresztfurattal	42	125	14	31	19,9	18	36	18,3	6,5	M6	5	16,3	96	60	M6
K1521.080102036	ezüst	B	illesztő furat horonnyal, keresztfurattal	27	80	10	26	13,9	16	29	16,6	5,5	M6	3	11,4	68	39	M4
K1521.080122046	ezüst	B	illesztő furat horonnyal, keresztfurattal	27	80	12	26	13,9	16	29	16,6	6,5	M6	4	13,8	68	39	M4
K1521.100102036	ezüst	B	illesztő furat horonnyal, keresztfurattal	33	100	10	28	16	17	33	17,5	5,5	M6	3	11,4	81	48	M5
K1521.100122046	ezüst	B	illesztő furat horonnyal, keresztfurattal	33	100	12	28	16	17	33	17,5	6,5	M6	4	13,8	81	48	M5
K1521.125122046	ezüst	B	illesztő furat horonnyal, keresztfurattal	42	125	12	31	19,9	18	36	18,3	6,5	M6	4	13,8	96	60	M6
K1521.125142056	ezüst	B	illesztő furat horonnyal, keresztfurattal	42	125	14	31	19,9	18	36	18,3	6,5	M6	5	16,3	96	60	M6
K1521.08010103	fekete	C	illesztő furat horonnyal	27	80	10	26	13,9	16	29	16,6	-	-	3	11,4	68	39	M4
K1521.08012104	fekete	C	illesztő furat horonnyal	27	80	12	26	13,9	16	29	16,6	-	-	4	13,8	68	39	M4
K1521.10010103	fekete	C	illesztő furat horonnyal	33	100	10	28	16	17	33	17,5	-	-	3	11,4	81	48	M5
K1521.10012104	fekete	C	illesztő furat horonnyal	33	100	12	28	16	17	33	17,5	-	-	4	13,8	81	48	M5
K1521.12512104	fekete	C	illesztő furat horonnyal	42	125	12	31	19,9	18	36	18,3	-	-	4	13,8	96	60	M6
K1521.12514105	fekete	C	illesztő furat horonnyal	42	125	14	31	19,9	18	36	18,3	-	-	5	16,3	96	60	M6
K1521.08010203	ezüst	C	illesztő furat horonnyal	27	80	10	26	13,9	16	29	16,6	-	-	3	11,4	68	39	M4
K1521.08012204	ezüst	C	illesztő furat horonnyal	27	80	12	26	13,9	16	29	16,6	-	-	4	13,8	68	39	M4
K1521.10010203	ezüst	C	illesztő furat horonnyal	33	100	10	28	16	17	33	17,5	-	-	3	11,4	81	48	M5
K1521.10012204	ezüst	C	illesztő furat horonnyal	33	100	12	28	16	17	33	17,5	-	-	4	13,8	81	48	M5
K1521.12512204	ezüst	C	illesztő furat horonnyal	42	125	12	31	19,9	18	36	18,3	-	-	4	13,8	96	60	M6
K1521.12514205	ezüst	C	illesztő furat horonnyal	42	125	14	31	19,9	18	36	18,3	-	-	5	16,3	96	60	M6
K1521.080101	fekete	E	illesztett furattal	27	80	10	26	13,9	16	29	16,6	-	-	-	-	68	39	M4
K1521.080121	fekete	E	illesztett furattal	27	80	12	26	13,9	16	29	16,6	-	-	-	-	68	39	M4
K1521.100101	fekete	E	illesztett furattal	33	100	10	28	16	17	33	17,5	-	-	-	-	81	48	M5
K1521.100121	fekete	E	illesztett furattal	33	100	12	28	16	17	33	17,5	-	-	-	-	81	48	M5
K1521.125121	fekete	E	illesztett furattal	42	125	12	31	19,9	18	36	18,3	-	-	-	-	96	60	M6
K1521.125141	fekete	E	illesztett furattal	42	125	14	31	19,9	18	36	18,3	-	-	-	-	96	60	M6
K1521.080102	ezüst	E	illesztett furattal	27	80	10	26	13,9	16	29	16,6	-	-	-	-	68	39	M4
K1521.080122	ezüst	E	illesztett furattal	27	80	12	26	13,9	16	29	16,6	-	-	-	-	68	39	M4
K1521.100102	ezüst	E	illesztett furattal	33	100	10	28	16	17	33	17,5	-	-	-	-	81	48	M5
K1521.100122	ezüst	E	illesztett furattal	33	100	12	28	16	17	33	17,5	-	-	-	-	81	48	M5
K1521.125122	ezüst	E	illesztett furattal	42	125	12	31	19,9	18	36	18,3	-	-	-	-	96	60	M6
K1521.125142	ezüst	E	illesztett furattal	42	125	14	31	19,9	18	36	18,3	-	-	-	-	96	60	M6