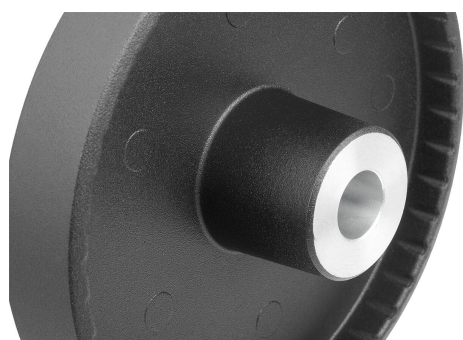
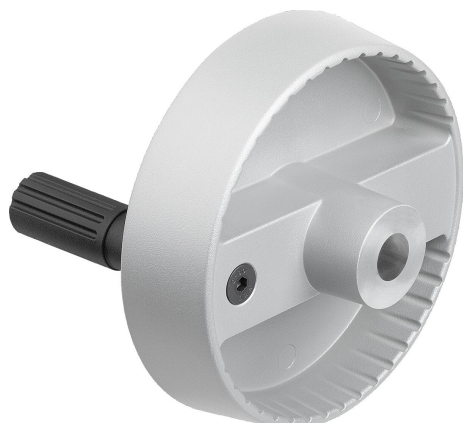


## Tömör alumínium kézikerekek hengeres markolattal átfordítható, E alak, illesztő furattal

Termékleírás / Termékillustrációk



### Leírás

#### Anyag:

Alumínium kézikerék.  
Termoplaszt, fekete hengeres markolat és agyburkolat.  
Barnított acél hengeresmarkolat-tengely.  
Fekete ISO 4027 acél hernyócsavar 45 H szilárdsági osztály.

#### Kivitel:

Porszórt fekete vagy ezüst.

#### További információk:

A forgoszorú kör- és síkpontossága  $\leq 0,4$  mm.

#### Szerelés:

Az agy burkolata mellékelve.  
A kézikerekek axiálisan a tengelyre rögzíthetők keresztcsapolással vagy DIN 6912-es hengeresfejű csavarral és K0173 alátéttel, reteszkötéssel.  
A keresztfuratú változatoknál az ISO 4027 becsavarható hernyócsavarral rögzítjük.

#### Szállítási terjedelem:

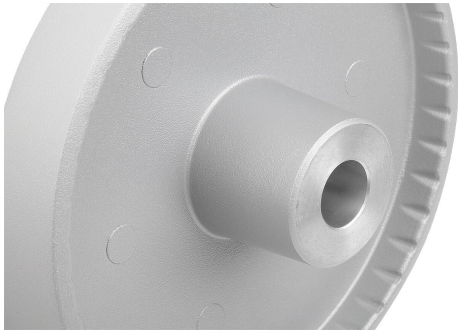
Alumínium kézikerék.  
Agyburkolat.  
Átfordítható hengeres markolat.  
ISO 4027 menetes stift (keresztfuratú kivitelek).

#### Tartozékok:

K0173 Rögzítő korongok.  
K1160 Hengeresfejű belső hatszög kulcsnyílású csavarok, alacsony fej, DIN 6912.

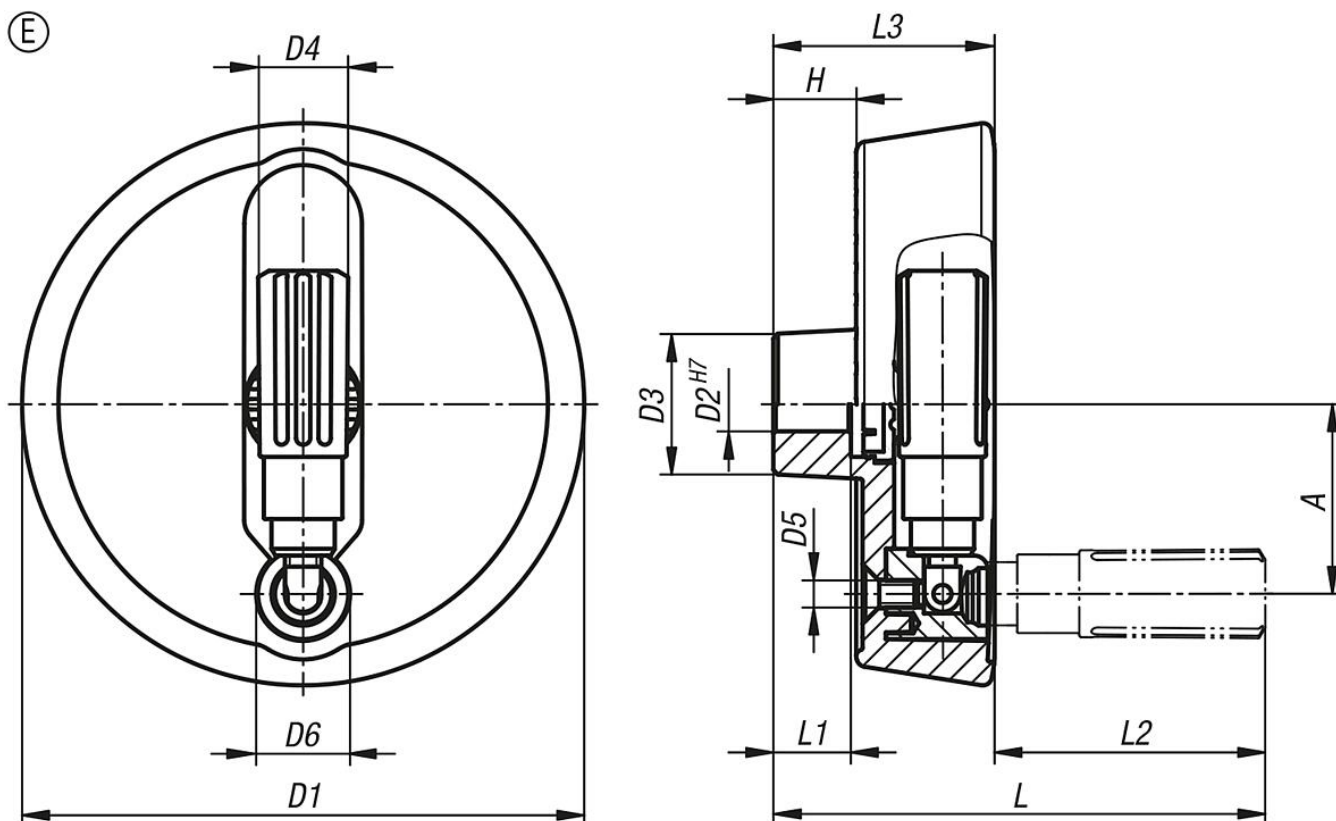
# Tömör alumínium kézikerek hengeres markolattal átfordítható, E alak, illesztő furattal

Termékleírás / Termékillesztrációk



# Tömör alumínium kézikerek hengeres markolattal átfordítható, E alak, illesztő furattal

Rajzok



## Termékáttekintés

Rendelési szám	Alaptest színe	Alak	Alaktípus	A	D1	D2	D3	D4	D5	D6	H	L	L1	L2	L3
K1522.100101	fekete	E	illesztett furattal	33	100	10	28	16	M5	16	17,4	92,5	17	47,5	45
K1522.100121	fekete	E	illesztett furattal	33	100	12	28	16	M5	16	17,4	92,5	17	47,5	45
K1522.125121	fekete	E	illesztett furattal	42	125	12	31	19,9	M6	20	18,3	105,5	18	56,5	49
K1522.125141	fekete	E	illesztett furattal	42	125	14	31	19,9	M6	20	18,3	105,5	18	56,5	49
K1522.100102	ezüst	E	illesztett furattal	33	100	10	28	16	M5	16	17,4	92,5	17	47,5	45
K1522.100122	ezüst	E	illesztett furattal	33	100	12	28	16	M5	16	17,4	92,5	17	47,5	45
K1522.125122	ezüst	E	illesztett furattal	42	125	12	31	19,9	M6	20	18,3	105,5	18	56,5	49
K1522.125142	ezüst	E	illesztett furattal	42	125	14	31	19,9	M6	20	18,3	105,5	18	56,5	49