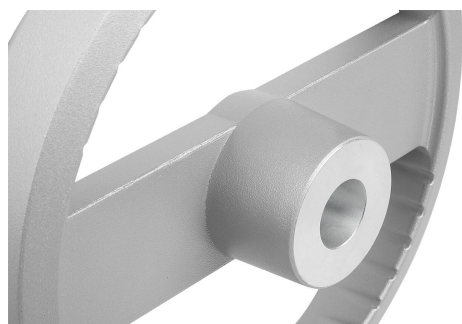
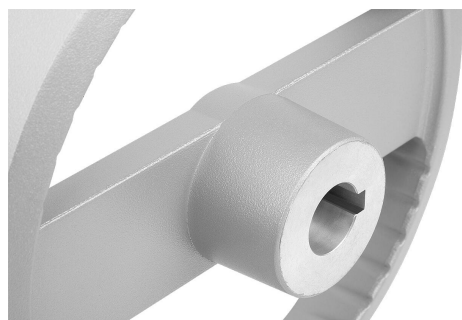
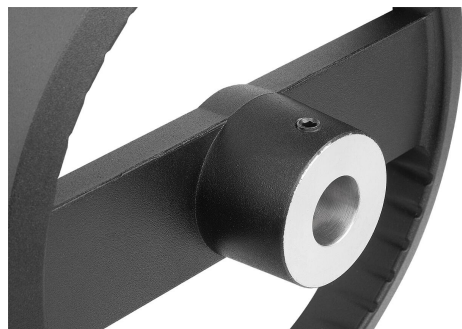


2 küllős alumínium kézikerek hengeres markolattal forgatható

Termékleírás / Termékillustrációk



Leírás

Anyag:

Alumínium kézikerek.
Termoplaszt, fekete hengeres markolat és agyburkolat.
Barnított acél hengeresmarkolat-tengely.
Fekete ISO 4027 acél hernyócsavar 45 H szilárdsági osztály.

Kivitel:

Porszórt fekete vagy ezüst.

Illesztő furattal.

Illesztő furattal és reteszhoronnyal.

Illesztő furattal és keresztfurattal.

Illesztő furattal, reteszhoronnyal és keresztfurattal.

További információk:

A forgoszorú kör- és síkpontossága $\leq 0,4$ mm.

Szerelés:

Az agy burkolata és a forgatható hengeres markolatok mellékelve. Szereléshez a markolat tengelyét a befogófuratba kell becsavarni.

A kézikerek axiálisan a tengelyre rögzíthetők keresztcsapolással vagy DIN 6912-es hengeresfejű csavarral és K0173 alátéttel, reteszkötéssel.

A keresztfuratú változatoknál az ISO 4027 becsavarható hernyócsavarral rögzítjük.

Szállítási terjedelem:

Alumínium kézikerek.

Agyburkolat.

Forgatható hengeres markolat.

ISO 4027 menetes stift (keresztfuratú kivitelek).

Tartozékok:

K0173 Rögzítő korongok.

K1160 Hengeresfejű belső hatszög kulcsnyílású csavarok, alacsony fej, DIN 6912.

Rajzi hivatkozás:

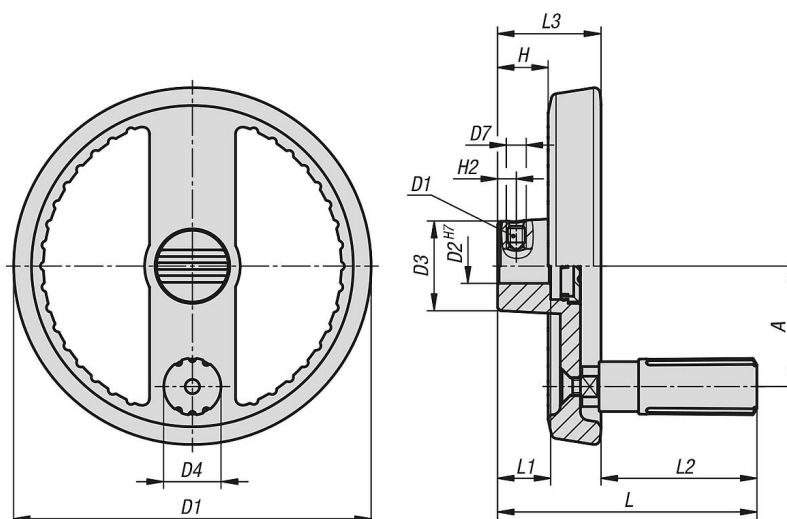
1) A keresztfurat helyzete 90° -kal eltolva helyezkedik el a reteszhoronyhoz képest

2 küllős alumínium kézikerék hengeres markolattal forgatható

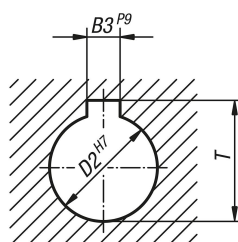
Termékleírás / Termékillustrációk



Rajzok



DIN 6885-1



Termékáttekintés

2 küllős alumínium kézikerék hengeres markolattal forgatható

Rendelési szám	Alaptest színe	Alak	Alaktípus	A	B3	D1	D2	D3	D4	D5	D7	H	H2	L	L1	L2	L3	T
K1524.1251216	fekete	A	illesztett furat harántfurattal	42	-	125	12	31	19,9	M6	M6	17,6	6,5	90,5	18	54,5	36	-
K1524.1251416	fekete	A	illesztett furat harántfurattal	42	-	125	14	31	19,9	M6	M6	17,6	6,5	90,5	18	54,5	36	-
K1524.1601416	fekete	A	illesztett furat harántfurattal	55	-	160	14	36	25,2	M8	M6	19,4	6,5	116,5	20	76,5	40	-
K1524.1601616	fekete	A	illesztett furat harántfurattal	55	-	160	16	36	25,2	M8	M6	19,4	8	116,5	20	76,5	40	-

2 küllős alumínium kézikerék hengeres markolattal forgatható

Termékáttekintés

Rendelési szám	Alaptest színe	Alak	Alaktípus	A	B3	D1	D2	D3	D4	D5	D7	H	H2	L	L1	L2	L3	T
K1524.1251226	ezüst	A	illesztett furat harántfurattal	42	-	125	12	31	19,9	M6	M6	17,6	6,5	90,5	18	54,5	36	-
K1524.1251426	ezüst	A	illesztett furat harántfurattal	42	-	125	14	31	19,9	M6	M6	17,6	6,5	90,5	18	54,5	36	-
K1524.1601426	ezüst	A	illesztett furat harántfurattal	55	-	160	14	36	25,2	M8	M6	19,4	6,5	116,5	20	76,5	40	-
K1524.1601626	ezüst	A	illesztett furat harántfurattal	55	-	160	16	36	25,2	M8	M6	19,4	8	116,5	20	76,5	40	-
K1524.125121046	fekete	B	illesztő furat horonnyal, keresztfurattal	42	4	125	12	31	19,9	M6	M6	17,6	6,5	90,5	18	54,5	36	13,8
K1524.125141056	fekete	B	illesztő furat horonnyal, keresztfurattal	42	5	125	14	31	19,9	M6	M6	17,6	6,5	90,5	18	54,5	36	16,3
K1524.160141056	fekete	B	illesztő furat horonnyal, keresztfurattal	55	5	160	14	36	25,2	M8	M6	19,4	6,5	116,5	20	76,5	40	16,3
K1524.160161056	fekete	B	illesztő furat horonnyal, keresztfurattal	55	5	160	16	36	25,2	M8	M6	19,4	8	116,5	20	76,5	40	18,3
K1524.125122046	ezüst	B	illesztő furat horonnyal, keresztfurattal	42	4	125	12	31	19,9	M6	M6	17,6	6,5	90,5	18	54,5	36	13,8
K1524.125142056	ezüst	B	illesztő furat horonnyal, keresztfurattal	42	5	125	14	31	19,9	M6	M6	17,6	6,5	90,5	18	54,5	36	16,3
K1524.160142056	ezüst	B	illesztő furat horonnyal, keresztfurattal	55	5	160	14	36	25,2	M8	M6	19,4	6,5	116,5	20	76,5	40	16,3
K1524.160162056	ezüst	B	illesztő furat horonnyal, keresztfurattal	55	5	160	16	36	25,2	M8	M6	19,4	8	116,5	20	76,5	40	18,3
K1524.12512104	fekete	C	illesztő furat horonnyal	42	4	125	12	31	19,9	M6	-	17,6	-	90,5	18	54,5	36	13,8
K1524.12514105	fekete	C	illesztő furat horonnyal	42	5	125	14	31	19,9	M6	-	17,6	-	90,5	18	54,5	36	16,3
K1524.16014105	fekete	C	illesztő furat horonnyal	55	5	160	14	36	25,2	M8	-	19,4	-	116,5	20	76,5	40	16,3
K1524.16016105	fekete	C	illesztő furat horonnyal	55	5	160	16	36	25,2	M8	-	19,4	-	116,5	20	76,5	40	18,3
K1524.12512204	ezüst	C	illesztő furat horonnyal	42	4	125	12	31	19,9	M6	-	17,6	-	90,5	18	54,5	36	13,8
K1524.12514205	ezüst	C	illesztő furat horonnyal	42	5	125	14	31	19,9	M6	-	17,6	-	90,5	18	54,5	36	16,3
K1524.16014205	ezüst	C	illesztő furat horonnyal	55	5	160	14	36	25,2	M8	-	19,4	-	116,5	20	76,5	40	16,3
K1524.16016205	ezüst	C	illesztő furat horonnyal	55	5	160	16	36	25,2	M8	-	19,4	-	116,5	20	76,5	40	18,3
K1524.125121	fekete	E	illesztett furattal	42	-	125	12	31	19,9	M6	-	17,6	-	90,5	18	54,5	36	-
K1524.125141	fekete	E	illesztett furattal	42	-	125	14	31	19,9	M6	-	17,6	-	90,5	18	54,5	36	-
K1524.160141	fekete	E	illesztett furattal	55	-	160	14	36	25,2	M8	-	19,4	-	116,5	20	76,5	40	-
K1524.160161	fekete	E	illesztett furattal	55	-	160	16	36	25,2	M8	-	19,4	-	116,5	20	76,5	40	-
K1524.125122	ezüst	E	illesztett furattal	42	-	125	12	31	19,9	M6	-	17,6	-	90,5	18	54,5	36	-
K1524.125142	ezüst	E	illesztett furattal	42	-	125	14	31	19,9	M6	-	17,6	-	90,5	18	54,5	36	-
K1524.160142	ezüst	E	illesztett furattal	55	-	160	14	36	25,2	M8	-	19,4	-	116,5	20	76,5	40	-
K1524.160162	ezüst	E	illesztett furattal	55	-	160	16	36	25,2	M8	-	19,4	-	116,5	20	76,5	40	-