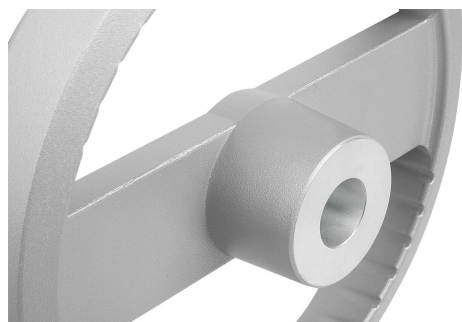
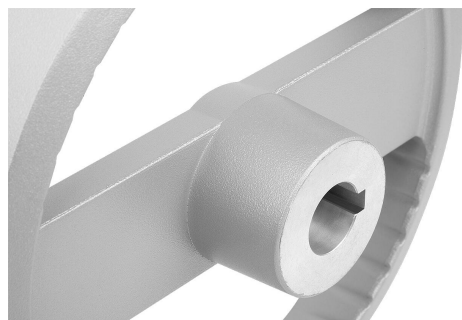
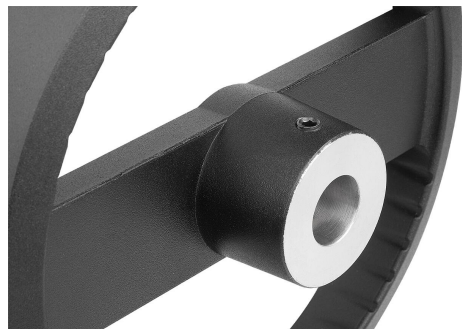


2 küllős alumínium kézikerek hengeres markolattal átfordítható

Termékleírás / Termékillustrációk



Leírás

Anyag:

Alumínium kézikerek.
Termoplaszt, fekete hengeres markolat és agyburkolat.
Barnított acél hengeresmarkolat-tengely.
Fekete ISO 4027 acél hernyócsavar 45 H szilárdsági osztály.

Kivitel:

Porszórt fekete vagy ezüst.

Illesztő furattal.

Illesztő furattal és reteszhoronnyal.

Illesztő furattal és keresztfurattal.

Illesztő furattal, reteszhoronnyal és keresztfurattal.

További információk:

A forgoszorú kör- és síkpontossága $\leq 0,4$ mm.

Szerelés:

Az agy burkolata mellékelve.

A kézikerek axiálisan a tengelyre rögzíthetők keresztcsapolással vagy DIN 6912-es hengeresfejű csavarral és K0173 alátéttel, reteszkötéssel.

A keresztfuratú változatoknál az ISO 4027 becsavarható hernyócsavarral rögzítjük.

Szállítási terjedelem:

Alumínium kézikerek.

Agyburkolat.

Átfordítható hengeres markolat.

ISO 4027 menetes stift (keresztfuratú kivitelek).

Tartozékok:

K0173 Rögzítő korongok.

K1160 Hengeresfejű belső hatszög kulcsnyílású csavarok, alacsony fej, DIN 6912.

Rajzi hivatkozás:

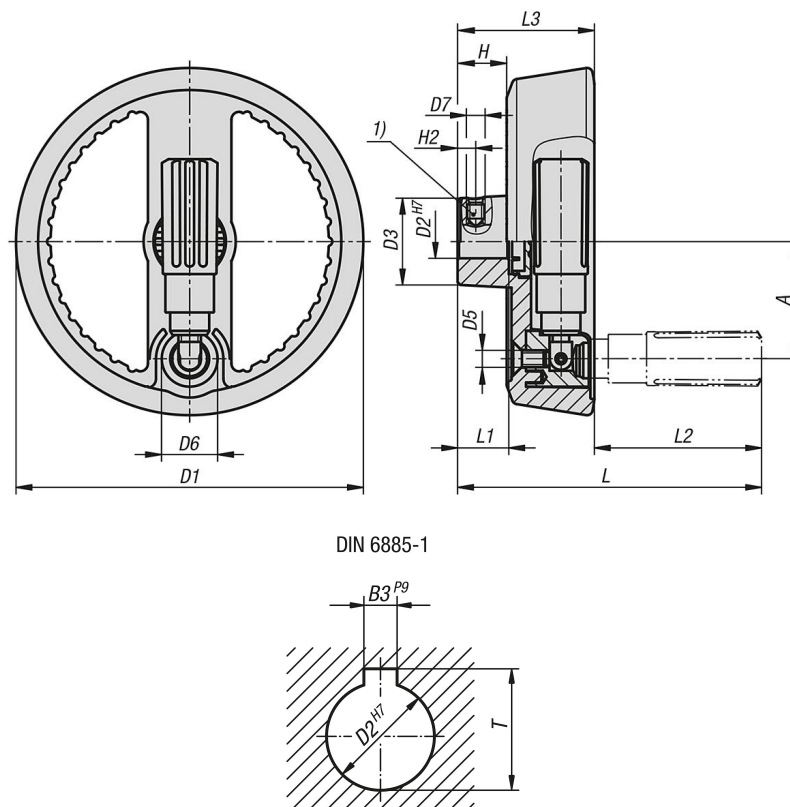
1) A keresztfurat helyzete 90° -kal eltolva helyezkedik el a reteszhoronyhoz képest

2 küllős alumínium kézikerek hengeres markolattal átfordítható

Termékleírás / Termékillesztrációk



Rajzok



Termékáttekintés

2 küllős alumínium kézikerek hengeres markolattal átfordítható

2 küllős alumínium kézikerék hengeres markolattal átfordítható

Termékáttekintés

Rendelési szám	Alaptest színe	Alak	Alaktípus	A	B3	D1	D2	D3	D4	D5	D6	D7	H	H2	L	L1	L2	L3	T
K1525.1251216	fekete	A	illesztett furat harántfurattal	42	-	125	12	31	19,9	M6	20	M6	17,6	6,5	105	18	56	49	-
K1525.1251416	fekete	A	illesztett furat harántfurattal	42	-	125	14	31	19,9	M6	20	M6	17,6	6,5	105	18	56	49	-
K1525.1601416	fekete	A	illesztett furat harántfurattal	55	-	160	14	36	26	M8	26	M6	17,8	6,5	137	20	80	57	-
K1525.1601616	fekete	A	illesztett furat harántfurattal	55	-	160	16	36	26	M8	26	M6	17,8	8	137	20	80	57	-
K1525.1251226	ezüst	A	illesztett furat harántfurattal	42	-	125	12	31	19,9	M6	20	M6	17,6	6,5	105	18	56	49	-
K1525.1251426	ezüst	A	illesztett furat harántfurattal	42	-	125	14	31	19,9	M6	20	M6	17,6	6,5	105	18	56	49	-
K1525.1601426	ezüst	A	illesztett furat harántfurattal	55	-	160	14	36	26	M8	26	M6	17,8	6,5	137	20	80	57	-
K1525.1601626	ezüst	A	illesztett furat harántfurattal	55	-	160	16	36	26	M8	26	M6	17,8	8	137	20	80	57	-
K1525.125121046	fekete	B	illesztő furat horonnyal, keresztfurattal	42	4	125	12	31	19,9	M6	20	M6	17,6	6,5	105	18	56	49	13,8
K1525.125141056	fekete	B	illesztő furat horonnyal, keresztfurattal	42	5	125	14	31	19,9	M6	20	M6	17,6	6,5	105	18	56	49	16,3
K1525.160141056	fekete	B	illesztő furat horonnyal, keresztfurattal	55	5	160	14	36	26	M8	26	M6	17,8	6,5	137	20	80	57	16,3
K1525.160161056	fekete	B	illesztő furat horonnyal, keresztfurattal	55	5	160	16	36	26	M8	26	M6	17,8	8	137	20	80	57	18,3
K1525.125122046	ezüst	B	illesztő furat horonnyal, keresztfurattal	42	4	125	12	31	19,9	M6	20	M6	17,6	6,5	105	18	56	49	13,8
K1525.125142056	ezüst	B	illesztő furat horonnyal, keresztfurattal	42	5	125	14	31	19,9	M6	20	M6	17,6	6,5	105	18	56	49	16,3
K1525.160142056	ezüst	B	illesztő furat horonnyal, keresztfurattal	55	5	160	14	36	26	M8	26	M6	17,8	6,5	137	20	80	57	16,3
K1525.160162056	ezüst	B	illesztő furat horonnyal, keresztfurattal	55	5	160	16	36	26	M8	26	M6	17,8	8	137	20	80	57	18,3
K1525.12512104	fekete	C	illesztő furat horonnyal	42	4	125	12	31	19,9	M6	20	-	17,6	-	105	18	56	49	13,8
K1525.12514105	fekete	C	illesztő furat horonnyal	42	5	125	14	31	19,9	M6	20	-	17,6	-	105	18	56	49	16,3
K1525.16014105	fekete	C	illesztő furat horonnyal	55	5	160	14	36	26	M8	26	-	17,8	-	137	20	80	57	16,3
K1525.16016105	fekete	C	illesztő furat horonnyal	55	5	160	16	36	26	M8	26	-	17,8	-	137	20	80	57	18,3
K1525.12512204	ezüst	C	illesztő furat horonnyal	42	4	125	12	31	19,9	M6	20	-	17,6	-	105	18	56	49	13,8
K1525.12514205	ezüst	C	illesztő furat horonnyal	42	5	125	14	31	19,9	M6	20	-	17,6	-	105	18	56	49	16,3
K1525.16014205	ezüst	C	illesztő furat horonnyal	55	5	160	14	36	26	M8	26	-	17,8	-	137	20	80	57	16,3
K1525.16016205	ezüst	C	illesztő furat horonnyal	55	5	160	16	36	26	M8	26	-	17,8	-	137	20	80	57	18,3
K1525.125121	fekete	E	illesztett furattal	42	-	125	12	31	19,9	M6	20	-	17,6	-	105	18	56	49	-
K1525.125141	fekete	E	illesztett furattal	42	-	125	14	31	19,9	M6	20	-	17,6	-	105	18	56	49	-
K1525.160141	fekete	E	illesztett furattal	55	-	160	14	36	26	M8	26	-	17,8	-	137	20	80	57	-
K1525.160161	fekete	E	illesztett furattal	55	-	160	16	36	26	M8	26	-	17,8	-	137	20	80	57	-
K1525.125122	ezüst	E	illesztett furattal	42	-	125	12	31	19,9	M6	20	-	17,6	-	105	18	56	49	-
K1525.125142	ezüst	E	illesztett furattal	42	-	125	14	31	19,9	M6	20	-	17,6	-	105	18	56	49	-
K1525.160142	ezüst	E	illesztett furattal	55	-	160	14	36	26	M8	26	-	17,8	-	137	20	80	57	-
K1525.160162	ezüst	E	illesztett furattal	55	-	160	16	36	26	M8	26	-	17,8	-	137	20	80	57	-