

Keresztmarkolatok kiálló acélpersellyel, műanyag

Termékleírás / Termékillustrációk



Leírás

Anyag:

Üvegszál-erősítésű termoplaszt, RAL 7021 feketésszürke.
Acélelemek 5.8 szilárdsági osztályú vagy 1.4305 nemesacél.

Kivitel:

Acél elemek, kékre passzívált vagy nemesacél, fémtiszta.

További információk:

A kiálló acélperselyes keresztmarkolatok különösen alkalmasak belső menetes keresztcsapos kötésekhez.

Használat:

Ezeket a keresztmarkolatokat kifejezetten fokozott higiéniai követelményeknek megfelelő használatra fejlesztették ki. A zárt, sima felületű markolatkontúr nagyon könnyen tisztítható.

Előnyök:

Ellenáll a nedvességnek és a tisztítószernek (fertőtlenítéskor), nincs mérgező mellékhatása (biokompatibilis).

A keresztmarkolatok szerszám nélkül meghúzóhatók és meglazíthatók.
Alkalmasak kézi rögzítéshez és szorításhoz. Különböző menetméretek.

Egyedi igényre:

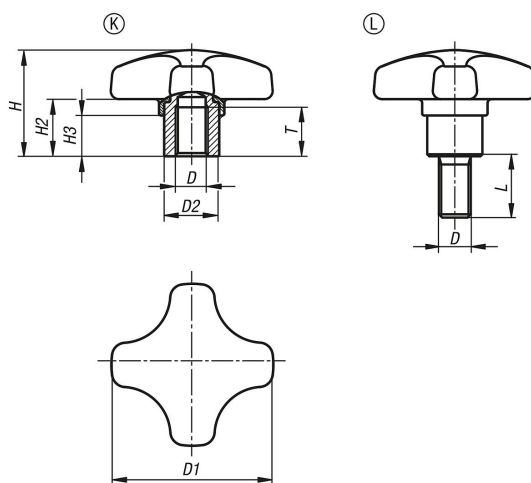
Speciális kivitelek.

Rajzi hivatkozás:

K alak: menetes persely

L alak: külső menet

Rajzok



Termékáttekintés

Keresztmarkolatok kiálló acélpersellyel, műanyag

Keresztmarkolatok kiálló acélpersellyel, műanyag

Termékáttekintés

Rendelési szám	Alak	Komponens anyaga	Komponens felülete	Alaptest színe	D	D1	D2	H	H2	H3	L	T
K1794.250590	K	acél	kékre passzívált	feketésszürke	M5	25	10	18	9	7	-	9
K1794.320690	K	acél	kékre passzívált	feketésszürke	M6	32	13,5	22	12	9,5	-	12
K1794.400690	K	acél	kékre passzívált	feketésszürke	M6	40	13,5	26	14	10	-	12
K1794.400890	K	acél	kékre passzívált	feketésszürke	M8	40	13,5	26	14	10	-	12
K1794.500890	K	acél	kékre passzívált	feketésszürke	M8	50	19	32	18	12	-	17
K1794.501090	K	acél	kékre passzívált	feketésszürke	M10	50	19	32	18	12	-	17
K1794.631090	K	acél	kékre passzívált	feketésszürke	M10	63	19	38	21,5	12,5	-	17
K1794.631290	K	acél	kékre passzívált	feketésszürke	M12	63	19	38	21,5	12,5	-	17
K1794.631690	K	acél	kékre passzívált	feketésszürke	M16	63	19	38	21,5	12,5	-	17
K1794.2505290	K	nemesacél	csupasz fémtiszta	feketésszürke	M5	25	10	18	9	7	-	9
K1794.3206290	K	nemesacél	csupasz fémtiszta	feketésszürke	M6	32	13,5	22	12	9,5	-	12
K1794.4006290	K	nemesacél	csupasz fémtiszta	feketésszürke	M6	40	13,5	26	14	10	-	12
K1794.4008290	K	nemesacél	csupasz fémtiszta	feketésszürke	M8	40	13,5	26	14	10	-	12
K1794.5008290	K	nemesacél	csupasz fémtiszta	feketésszürke	M8	50	19	32	18	12	-	17
K1794.5010290	K	nemesacél	csupasz fémtiszta	feketésszürke	M10	50	19	32	18	12	-	17
K1794.6310290	K	nemesacél	csupasz fémtiszta	feketésszürke	M10	63	19	38	21,5	12,5	-	17
K1794.6312290	K	nemesacél	csupasz fémtiszta	feketésszürke	M12	63	19	38	21,5	12,5	-	17
K1794.6316290	K	nemesacél	csupasz fémtiszta	feketésszürke	M16	63	19	38	21,5	12,5	-	17
K1794.250590X10	L	acél	kékre passzívált	feketésszürke	M5	25	10	18	9	7	10	-
K1794.250590X15	L	acél	kékre passzívált	feketésszürke	M5	25	10	18	9	7	15	-
K1794.250590X20	L	acél	kékre passzívált	feketésszürke	M5	25	10	18	9	7	20	-
K1794.320690X10	L	acél	kékre passzívált	feketésszürke	M6	32	13,5	22	12	9,5	10	-
K1794.320690X15	L	acél	kékre passzívált	feketésszürke	M6	32	13,5	22	12	9,5	15	-
K1794.320690X20	L	acél	kékre passzívált	feketésszürke	M6	32	13,5	22	12	9,5	20	-
K1794.320690X25	L	acél	kékre passzívált	feketésszürke	M6	32	13,5	22	12	9,5	25	-
K1794.320690X30	L	acél	kékre passzívált	feketésszürke	M6	32	13,5	22	12	9,5	30	-
K1794.400890X15	L	acél	kékre passzívált	feketésszürke	M8	40	13,5	26	14	10	15	-
K1794.400890X20	L	acél	kékre passzívált	feketésszürke	M8	40	13,5	26	14	10	20	-
K1794.400890X25	L	acél	kékre passzívált	feketésszürke	M8	40	13,5	26	14	10	25	-
K1794.400890X30	L	acél	kékre passzívált	feketésszürke	M8	40	13,5	26	14	10	30	-
K1794.400890X40	L	acél	kékre passzívált	feketésszürke	M8	40	13,5	26	14	10	40	-
K1794.400890X50	L	acél	kékre passzívált	feketésszürke	M8	40	13,5	26	14	10	50	-
K1794.501090X20	L	acél	kékre passzívált	feketésszürke	M10	50	19	32	18	12	20	-
K1794.501090X25	L	acél	kékre passzívált	feketésszürke	M10	50	19	32	18	12	25	-
K1794.501090X30	L	acél	kékre passzívált	feketésszürke	M10	50	19	32	18	12	30	-
K1794.501090X40	L	acél	kékre passzívált	feketésszürke	M10	50	19	32	18	12	40	-
K1794.501090X50	L	acél	kékre passzívált	feketésszürke	M10	50	19	32	18	12	50	-
K1794.501090X60	L	acél	kékre passzívált	feketésszürke	M10	50	19	32	18	12	60	-
K1794.631290X20	L	acél	kékre passzívált	feketésszürke	M12	63	19	38	21,5	12,5	20	-
K1794.631290X25	L	acél	kékre passzívált	feketésszürke	M12	63	19	38	21,5	12,5	25	-
K1794.631290X30	L	acél	kékre passzívált	feketésszürke	M12	63	19	38	21,5	12,5	30	-
K1794.631290X40	L	acél	kékre passzívált	feketésszürke	M12	63	19	38	21,5	12,5	40	-
K1794.631290X50	L	acél	kékre passzívált	feketésszürke	M12	63	19	38	21,5	12,5	50	-
K1794.631290X60	L	acél	kékre passzívált	feketésszürke	M12	63	19	38	21,5	12,5	60	-
K1794.2505290X10	L	nemesacél	csupasz fémtiszta	feketésszürke	M5	25	10	18	9	7	10	-
K1794.2505290X15	L	nemesacél	csupasz fémtiszta	feketésszürke	M5	25	10	18	9	7	15	-
K1794.2505290X20	L	nemesacél	csupasz fémtiszta	feketésszürke	M5	25	10	18	9	7	20	-
K1794.3206290X10	L	nemesacél	csupasz fémtiszta	feketésszürke	M6	32	13,5	22	12	9,5	10	-
K1794.3206290X15	L	nemesacél	csupasz fémtiszta	feketésszürke	M6	32	13,5	22	12	9,5	15	-
K1794.3206290X20	L	nemesacél	csupasz fémtiszta	feketésszürke	M6	32	13,5	22	12	9,5	20	-
K1794.3206290X25	L	nemesacél	csupasz fémtiszta	feketésszürke	M6	32	13,5	22	12	9,5	25	-
K1794.3206290X30	L	nemesacél	csupasz fémtiszta	feketésszürke	M6	32	13,5	22	12	9,5	30	-
K1794.4008290X15	L	nemesacél	csupasz fémtiszta	feketésszürke	M8	40	13,5	26	14	10	15	-
K1794.4008290X20	L	nemesacél	csupasz fémtiszta	feketésszürke	M8	40	13,5	26	14	10	20	-
K1794.4008290X25	L	nemesacél	csupasz fémtiszta	feketésszürke	M8	40	13,5	26	14	10	25	-
K1794.4008290X30	L	nemesacél	csupasz fémtiszta	feketésszürke	M8	40	13,5	26	14	10	30	-
K1794.4008290X40	L	nemesacél	csupasz fémtiszta	feketésszürke	M8	40	13,5	26	14	10	40	-
K1794.4008290X50	L	nemesacél	csupasz fémtiszta	feketésszürke	M8	40	13,5	26	14	10	50	-
K1794.5010290X20	L	nemesacél	csupasz fémtiszta	feketésszürke	M10	50	19	32	18	12	20	-
K1794.5010290X25	L	nemesacél	csupasz fémtiszta	feketésszürke	M10	50	19	32	18	12	25	-
K1794.5010290X30	L	nemesacél	csupasz fémtiszta	feketésszürke	M10	50	19	32	18	12	30	-
K1794.5010290X40	L	nemesacél	csupasz fémtiszta	feketésszürke	M10	50	19	32	18	12	40	-

Keresztmarkolatok kiálló acélpersellyel, műanyag

Termékáttekintés

Rendelési szám	Alak	Komponens anyaga	Komponens felülete	Alaptest színe	D	D1	D2	H	H2	H3	L	T
K1794.5010290X50	L	nemesacél	csupasz fémtiszta	feketésszürke	M10	50	19	32	18	12	50	-
K1794.5010290X60	L	nemesacél	csupasz fémtiszta	feketésszürke	M10	50	19	32	18	12	60	-
K1794.6312290X20	L	nemesacél	csupasz fémtiszta	feketésszürke	M12	63	19	38	21,5	12,5	20	-
K1794.6312290X25	L	nemesacél	csupasz fémtiszta	feketésszürke	M12	63	19	38	21,5	12,5	25	-
K1794.6312290X30	L	nemesacél	csupasz fémtiszta	feketésszürke	M12	63	19	38	21,5	12,5	30	-
K1794.6312290X40	L	nemesacél	csupasz fémtiszta	feketésszürke	M12	63	19	38	21,5	12,5	40	-
K1794.6312290X50	L	nemesacél	csupasz fémtiszta	feketésszürke	M12	63	19	38	21,5	12,5	50	-
K1794.6312290X60	L	nemesacél	csupasz fémtiszta	feketésszürke	M12	63	19	38	21,5	12,5	60	-