

## Keresztmarkolatok kiálló acélpersellyel, műanyag, antibakteriális

Termékleírás / Termékillustrációk



### Leírás

#### Anyag:

Üvegszál-erősítésű termoplaszt, antibakteriális, RAL 7015 palaszürke.  
Acél elemek 1.4305 nemesacél.

#### Kivitel:

Acél elemek, nemesacél, fémtiszta.

#### További információk:

A kiálló acélperselyes keresztmarkolatok különösen alkalmasak belső menetes keresztcsapos kötésekhez.

#### Használat:

Ezeket a keresztmarkolatokat kifejezetten a fokozott higiéniai követelményeknek megfelelő használatra fejlesztették ki. A zárt, sima felületű markolatkontúr nagyon könnyen tisztítható.

Az antibakteriális KIPP MEDigrip termékek rendkívül hatékonyak számos káros mikroorganizmus ellen, mint például baktériumok, gombák, stb., vagy multirezisztens baktériumok is (pl. MRSA).

A felhasznált műanyagba tartósan bevitt mikroezüst részecskék antibakteriális hatást fejtenek ki, ami azt jelenti, hogy a termék teljes életciklusa alatt hatékonyak.

#### Hatásmechanizmus:

A termék felületén található ezüstionok hatékonyan gátolják a káros mikroorganizmusok szaporodását, ezáltal folyamatosan csökkentik a MEDigrip termékeken jelenlévő baktériumokat (akkreditált vizsgálólaboratóriumi vizsgálat és megerősítés).

A tisztítási ciklusok között lényegesen kisebb a fertőzés kockázata ezekkel a termékekkel való érintkezésből.

#### Előnyök:

Ellenáll a nedvességnek és a tisztítószernek (fertőtlenítéskor), nincs mérgező mellékhatása (biokompatibilis).

A keresztmarkolatok szerszám nélkül meghúzhatók és meglazíthatók.

Alkalmasak kézi rögzítéshez és szorításhoz. Különböző menetméretek.

#### Egyedi igényre:

Speciális kivitelek.

#### Alkalmazás:

Telepítés gépekre, eszközökre és rendszerekre, valamint olyan létesítményekbe, amelyeket fokozott higiéniai követelményekkel járó területeken használnak (pl. kórházak, orvosi rendelők, rehabilitációs területek, ételmiszergyártás). Használat nyilvános létesítményekben vagy olyan létesítményekben, amelyeket gyakran látogatnak az emberek (pl. időotthonok, napközi otthonok).

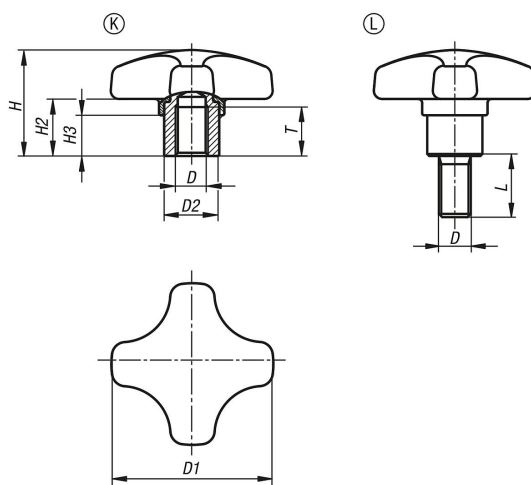
#### Rajzi hivatkozás:

K alak: menetes persely

L alak: külső menet

## Keresztmarkolatok kiálló acélpersellyel, műanyag, antibakteriális

### Rajzok



### Termékáttekintés

#### Keresztmarkolatok kiálló acélpersellyel, műanyag, antibakteriális

Rendelési szám	Alak	Alaptest színe	D	D1	D2	H	H2	H3	L	T
K1794.1225052144	K	palaszürke, RAL 7015	M5	25	10	18	9	7	-	9
K1794.1232062144	K	palaszürke, RAL 7015	M6	32	13,5	22	12	9,5	-	12
K1794.1240062144	K	palaszürke, RAL 7015	M6	40	13,5	26	14	10	-	12
K1794.1240082144	K	palaszürke, RAL 7015	M8	40	13,5	26	14	10	-	12
K1794.1250082144	K	palaszürke, RAL 7015	M8	50	19	32	18	12	-	17
K1794.1250102144	K	palaszürke, RAL 7015	M10	50	19	32	18	12	-	17
K1794.1225052144X10	L	palaszürke, RAL 7015	M5	25	10	18	9	7	10	-
K1794.1225052144X15	L	palaszürke, RAL 7015	M5	25	10	18	9	7	15	-
K1794.1225052144X20	L	palaszürke, RAL 7015	M5	25	10	18	9	7	20	-
K1794.1232062144X10	L	palaszürke, RAL 7015	M6	32	13,5	22	12	9,5	10	-
K1794.1232062144X15	L	palaszürke, RAL 7015	M6	32	13,5	22	12	9,5	15	-
K1794.1232062144X20	L	palaszürke, RAL 7015	M6	32	13,5	22	12	9,5	20	-
K1794.1232062144X25	L	palaszürke, RAL 7015	M6	32	13,5	22	12	9,5	25	-
K1794.1232062144X30	L	palaszürke, RAL 7015	M6	32	13,5	22	12	9,5	30	-
K1794.1240082144X15	L	palaszürke, RAL 7015	M8	40	13,5	26	14	10	15	-
K1794.1240082144X20	L	palaszürke, RAL 7015	M8	40	13,5	26	14	10	20	-
K1794.1240082144X25	L	palaszürke, RAL 7015	M8	40	13,5	26	14	10	25	-
K1794.1240082144X30	L	palaszürke, RAL 7015	M8	40	13,5	26	14	10	30	-
K1794.1240082144X40	L	palaszürke, RAL 7015	M8	40	13,5	26	14	10	40	-
K1794.1240082144X50	L	palaszürke, RAL 7015	M8	40	13,5	26	14	10	50	-
K1794.1250102144X20	L	palaszürke, RAL 7015	M10	50	19	32	18	12	20	-
K1794.1250102144X25	L	palaszürke, RAL 7015	M10	50	19	32	18	12	25	-
K1794.1250102144X30	L	palaszürke, RAL 7015	M10	50	19	32	18	12	30	-
K1794.1250102144X40	L	palaszürke, RAL 7015	M10	50	19	32	18	12	40	-
K1794.1250102144X50	L	palaszürke, RAL 7015	M10	50	19	32	18	12	50	-
K1794.1250102144X60	L	palaszürke, RAL 7015	M10	50	19	32	18	12	60	-