

Keresztmarkolatok kiálló acélpersellyel, műanyag, hőálló

Termékleírás / Termékillustrációk



Leírás

Anyag:

Termoplaszt hőálló PPA, üvegszál-erősítésű, fekete, FDA, EU10/2011, NSF, KTW megfelelőséggel.

Acél elemek 1.4404 nemesacél

Kivitel:

Acél elemek, nemesacél, fémtiszta.

További információk:

A kiálló acélperselyes keresztmarkolatok különösen alkalmasak belső menetes keresztcsapos kötésekhez.

Használat:

Ezeket a keresztfogantyúkat kifejezetten a fokozott higiéniai követelmények és a magas üzemi hőmérséklet melletti használatra fejlesztették ki. A zárt, sima felületű markolatkontúr nagyon könnyen tisztítható.

Élelmiszerrel vagy ivóvízzel érintkezve ez a műanyag megfelel az FDA, EU10/2011, NSF, KTW előírásoknak, és tartósan ellenáll a forró víznek és a hidrolízisnek (gőzsterilizálás).

Ez a magas hőmérsékletnek ellenálló műanyag akár hosszú távú használatra is alkalmas forró környezetben, miközben megőrzi nagy szilárdságát.

Hőmérséklet-tartomány:

Tartós alkalmazási hőmérséklet az IEC 216 szerint
max. 150 °C - 160 °C.

Rövid idejű alkalmazási hőmérséklet max. 250 °C.

Előnyök:

Ellenáll a nedvességnek és a tisztítószernek (fertőtlenítéskor).

A keresztmarkolatok szerszám nélkül meghúzhatók és meglazíthatók.

Alkalmasak kézi rögzítéshez és szorításhoz. Különböző menetméretek.

Egyedi igényre:

Speciális kivitelek.

Alkalmazás:

Telepítés gépekre, eszközökre és rendszerekre, valamint olyan létesítményekbe, amelyeket fokozott higiéniai követelményekkel járó területeken használnak.

A célcsoport az élelmiszer-feldolgozó ipar (vagy kézművesipar), ahol a működtető részek élelmiszerrel vagy ivóvízzel érintkezhetnek.

Ezek a keresztmarkolatok különösen alkalmasak nagyon magas környezeti hőmérsékleten történő használatra, állandó érintkezésben forró vízzel vagy gőzzel.

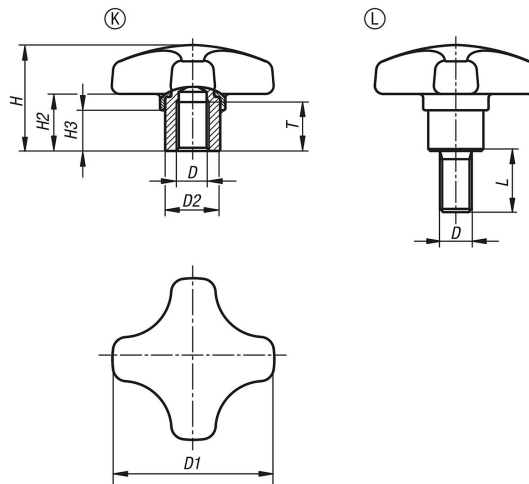
Rajzi hivatkozás:

K alak: menetes persely

L alak: külső menet

Keresztmarkolatok kiálló acélpersellyel, műanyag, hőálló

Rajzok



Termékáttekintés

Keresztmarkolatok kiálló acélpersellyel, műanyag, hőálló

Rendelési szám	Alak	Alaptest színe	D	D1	D2	H	H2	H3	L	T	Engedély / tanúsítás
K1794.152505390	K	fekete	M5	25	10	18	9	7	-	9	FDA + EU10/2011 + NSF
K1794.153206390	K	fekete	M6	32	13,5	22	12	9,5	-	12	FDA + EU10/2011 + NSF
K1794.154006390	K	fekete	M6	40	13,5	26	14	10	-	12	FDA + EU10/2011 + NSF
K1794.154008390	K	fekete	M8	40	13,5	26	14	10	-	12	FDA + EU10/2011 + NSF
K1794.155008390	K	fekete	M8	50	19	32	18	12	-	17	FDA + EU10/2011 + NSF
K1794.155010390	K	fekete	M10	50	19	32	18	12	-	17	FDA + EU10/2011 + NSF
K1794.152505390X10	L	fekete	M5	25	10	18	9	7	10	-	FDA + EU10/2011 + NSF
K1794.152505390X15	L	fekete	M5	25	10	18	9	7	15	-	FDA + EU10/2011 + NSF
K1794.152505390X20	L	fekete	M5	25	10	18	9	7	20	-	FDA + EU10/2011 + NSF
K1794.153206390X10	L	fekete	M6	32	13,5	22	12	9,5	10	-	FDA + EU10/2011 + NSF
K1794.153206390X15	L	fekete	M6	32	13,5	22	12	9,5	15	-	FDA + EU10/2011 + NSF
K1794.153206390X20	L	fekete	M6	32	13,5	22	12	9,5	20	-	FDA + EU10/2011 + NSF
K1794.153206390X25	L	fekete	M6	32	13,5	22	12	9,5	25	-	FDA + EU10/2011 + NSF
K1794.153206390X30	L	fekete	M6	32	13,5	22	12	9,5	30	-	FDA + EU10/2011 + NSF
K1794.154008390X15	L	fekete	M8	40	13,5	26	14	10	15	-	FDA + EU10/2011 + NSF
K1794.154008390X20	L	fekete	M8	40	13,5	26	14	10	20	-	FDA + EU10/2011 + NSF
K1794.154008390X25	L	fekete	M8	40	13,5	26	14	10	25	-	FDA + EU10/2011 + NSF
K1794.154008390X30	L	fekete	M8	40	13,5	26	14	10	30	-	FDA + EU10/2011 + NSF
K1794.154008390X40	L	fekete	M8	40	13,5	26	14	10	40	-	FDA + EU10/2011 + NSF
K1794.154008390X50	L	fekete	M8	40	13,5	26	14	10	50	-	FDA + EU10/2011 + NSF
K1794.155010390X20	L	fekete	M10	50	19	32	18	12	20	-	FDA + EU10/2011 + NSF
K1794.155010390X25	L	fekete	M10	50	19	32	18	12	25	-	FDA + EU10/2011 + NSF
K1794.155010390X30	L	fekete	M10	50	19	32	18	12	30	-	FDA + EU10/2011 + NSF
K1794.155010390X40	L	fekete	M10	50	19	32	18	12	40	-	FDA + EU10/2011 + NSF
K1794.155010390X50	L	fekete	M10	50	19	32	18	12	50	-	FDA + EU10/2011 + NSF
K1794.155010390X60	L	fekete	M10	50	19	32	18	12	60	-	FDA + EU10/2011 + NSF