

Keresztmarkolatok kiálló acélpersellyel, műanyag, vizuálisan észlelhető,

K alak: menetes persely

Termékleírás / Termékillesztrációk

VD



Leírás

Termékleírás:

A vizuálisan észlelhető kezelőelemek az EU10/2011 és az FDA előírásainak megfelelő, kékre színezett műanyagból készülnek.

A szín vizuálisan észlelhető kontrasztot hoz létre a kezelőelemek és más közegek és anyagok között. Így érzékeny termelési területeken, mint pl. az élelmiszeripar, a műanyag kezelőelemek vizuálisan észlelhető töredékei azonosíthatók, ezzel jelentősen csökkenthető a gyártási leállások vagy a reklamációk kockázata.

Anyag:

Termoplaszt (üvegszál erősítésű poliamid), vizuálisan észlelhető, megfelel az EU10/2011 és az FDA előírásainak.

Acél elemek, 1.4404 nemesacél.

Kivitel:

Termoplaszt, RAL 5001 ultramarinkék.

Acél elemek, nemesacél, fémtiszta.

További információk:

A kiálló acélperselyes keresztmarkolatok különösen alkalmasak belső menetes keresztcsapos kötésekhez.

Használat:

- élelmiszeripar
- gyógyszeripar
- csomagolóipar

Hőmérséklet-tartomány:

-20 °C - +100 °C között

Előnyök:

Vizuálisan észlelhető.

RAL 5002 ultramarinkék.

Élelmiszerekkel érintkezhet.

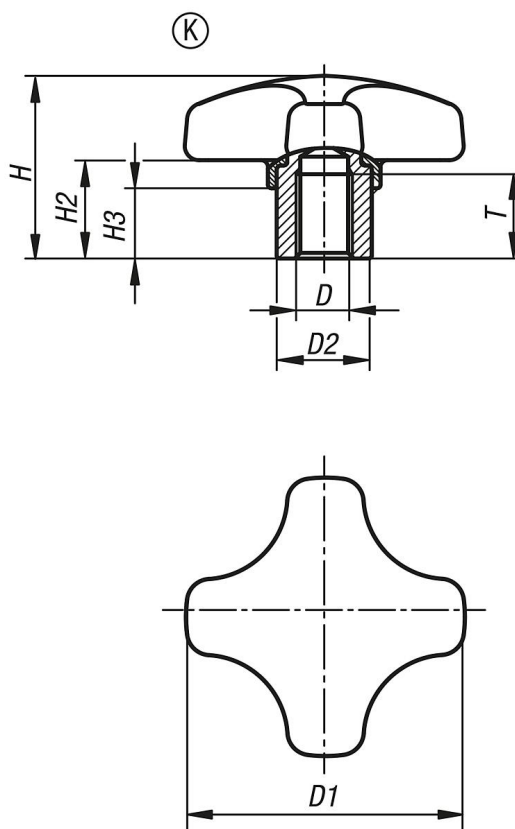
Egyedi igényre:

Speciális kivitelek.

Keresztmarkolatok kiálló acélpersellyel, műanyag, vizuálisan észlelhető,

K alak: menetes persely

Rajzok



Termékáttekintés

Rendelési szám	Alak	Komponens anyaga	Komponens felülete	Alaptest színe	D	D1	D2	H	H2	H3	T
K1794.1325053172	K	nemesacél	csupasz fémtiszta	ultramarin kék RAL 5002	M5	25	10	18	9	7	9
K1794.1332063172	K	nemesacél	csupasz fémtiszta	ultramarin kék RAL 5002	M6	32	13,5	22	12	9,5	12
K1794.1340063172	K	nemesacél	csupasz fémtiszta	ultramarin kék RAL 5002	M6	40	13,5	26	14	10	12
K1794.1340083172	K	nemesacél	csupasz fémtiszta	ultramarin kék RAL 5002	M8	40	13,5	26	14	10	12
K1794.1350083172	K	nemesacél	csupasz fémtiszta	ultramarin kék RAL 5002	M8	50	19	32	18	12	17
K1794.1350103172	K	nemesacél	csupasz fémtiszta	ultramarin kék RAL 5002	M10	50	19	32	18	12	17