

Csillagmarkolatok, műanyag, vizuálisan észlelhető, kiálló acélpersellyel

Termékleírás / Termékillesztrációk

VD



Leírás

Termékleírás:

A vizuálisan észlelhető kezelőelemek az EU10/2011 és az FDA előírásainak megfelelő, kékre színezett műanyagból készülnek.

A szín vizuálisan észlelhető kontrasztot hoz létre a kezelőelemek és más közegek és anyagok között. Így érzékeny termelési területeken, mint pl. az élelmiszeripar, a műanyag kezelőelemek vizuálisan észlelhető töredékei azonosíthatók, ezzel jelentősen csökkenthető a gyártási leállások vagy a reklamációk kockázata.

Anyag:

Termoplaszt (üvegszál erősítésű poliamid), vizuálisan észlelhető, megfelel az EU10/2011 és az FDA előírásainak.

Acél elemek, 1.4404 nemesacél.

Kivitel:

Termoplaszt, RAL 5001 ultramarinkék.

Acél elemek, nemesacél, fémtiszta.

Használat:

- élelmiszeripar
- gyógyszeripar
- csomagolóipar

Hőmérséklet-tartomány:

-20 °C - +100 °C között

Előnyök:

Vizuálisan észlelhető.

RAL 5002 ultramarinkék.

Élelmiszerekkel érintkezhet.

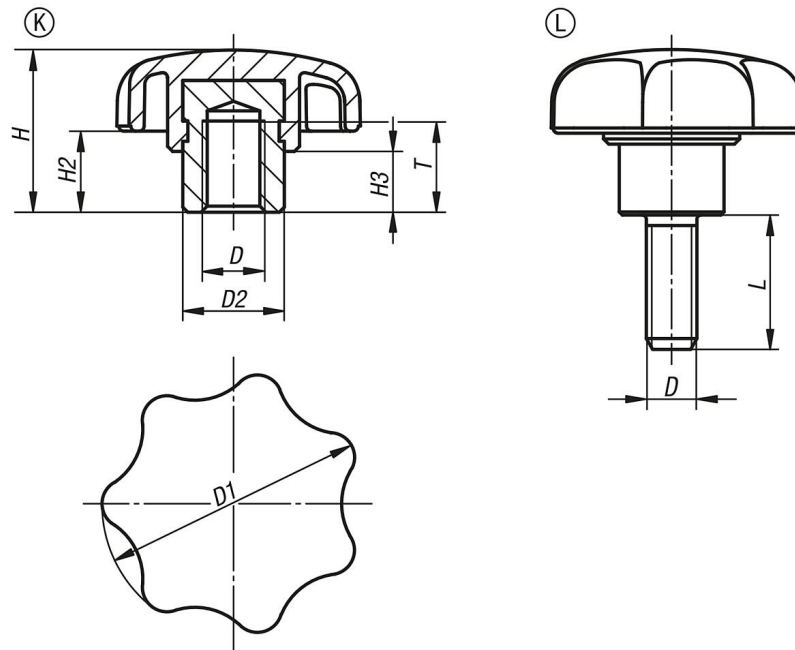
Rajzi hivatkozás:

K alak: menetes persely

L alak: külső menet

Csillagmarkolatok, műanyag, vizuálisan észlelhető, kiálló acélpersellyel

Rajzok



Termékáttekintés

Csillagmarkolatok, műanyag, vizuálisan észlelhető, kiálló acélpersellyel

Rendelési szám	Alak	D	D1	D2	H	H2	H3	L	T
K0153.13306	K	M6	32	13,5	21	11	9,5	-	12
K0153.13308	K	M8	40	13,5	25	13	10	-	12
K0153.13310	K	M10	50	19	32	17	12	-	17
K0153.13506X20	L	M6	32	13,5	21	11	9,5	20	-
K0153.13508X20	L	M8	40	13,5	25	13	10	20	-
K0153.13508X30	L	M8	40	13,5	25	13	10	30	-
K0153.13510X30	L	M10	50	19	50	32	12	30	-
K0153.13510X40	L	M10	50	19	50	32	12	40	-