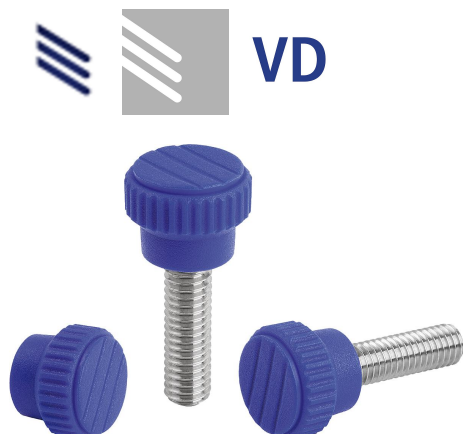


Recézett gombok, műanyag, vizuálisan észlelhető

Termékleírás / Termékillesztési rajzok



Leírás

Termékleírás:

A vizuálisan észlelhető kezelőelemek az EU10/2011 és az FDA előírásainak megfelelő, kékre színezett műanyagból készülnek.

A szín vizuálisan észlelhető kontrasztot hoz létre a kezelőelemek és más közegek és anyagok között. Így érzékeny termelési területeken, mint pl. az élelmiszeripar, a műanyag kezelőelemek vizuálisan észlelhető töredékei azonosíthatók, ezzel jelentősen csökkenthető a gyártási leállások vagy a reklamációk kockázata.

Anyag:

Termoplaszt (üvegszál erősítésű poliamid), vizuálisan észlelhető, megfelel az EU10/2011 és az FDA előírásainak.

Acél elemek, 1.4404 nemesacél.

Kivitel:

Termoplaszt, RAL 5001 ultramarinkék.

Acél elemek, nemesacél, fémtiszta.

Használat:

- élelmiszeripar
- gyógyszeripar
- csomagolóipar

Hőmérséklet-tartomány:

-20 °C - +100 °C között

Előnyök:

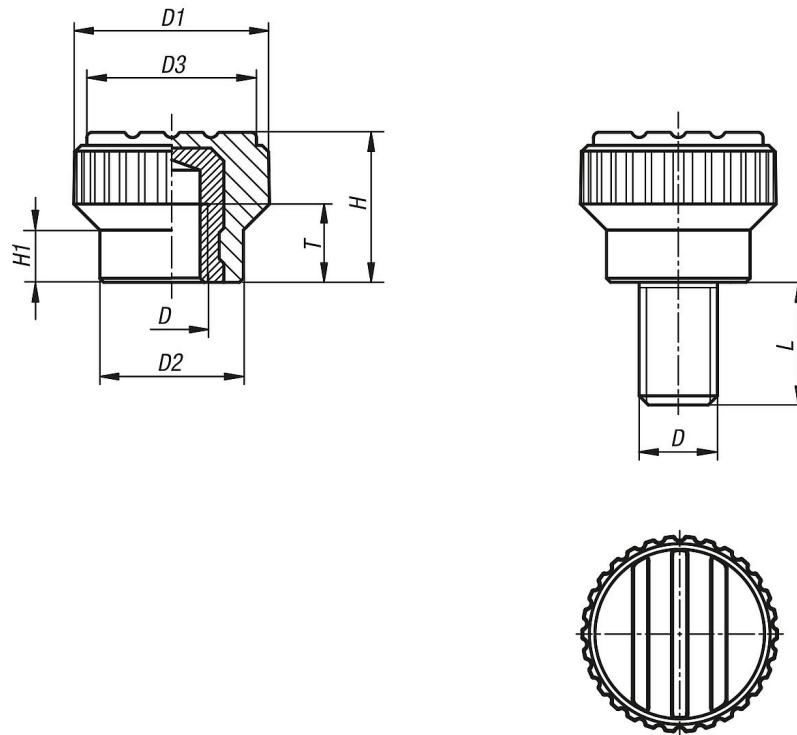
Vizuálisan észlelhető.

RAL 5002 ultramarinkék.

Élelmiszerekkel érintkezhet.

Recézett gombok, műanyag, vizuálisan észlelhető

Rajzok



Termékáttekintés

Recézett gombok, műanyag, vizuálisan észlelhető

Rendelési szám	Menettípus	D	D1	D2	D3	H	H1	L
K0110.130005	belső menet	M5	15	11	13	11,5	4,3	-
K0110.130005X10	külső menet	M5	15	11	13	11,5	4,3	10
K0110.130006X20	külső menet	M6	15	11	13	11,5	4,3	20