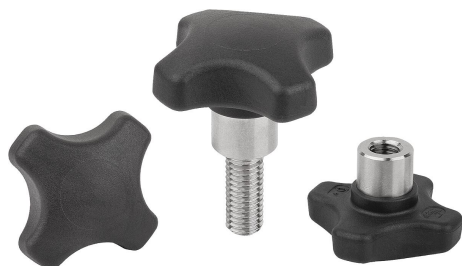


Keresztfogantyúk, műanyag, fémdetektorral kimutatható, kiálló acél persellyel

Termékleírás / Termékillesztrációk

MD



Leírás

Termékleírás:

A fémdetektorral kimutatható kezelőelemek az EU10/2011 és az FDA előírásainak megfelelő műanyagból készülnek.

A műanyag speciális adalékokat tartalmaz, amelyeknek köszönhetően fémdetektor segítségével (indukciós technológia) kimutathatók a 0,027 cm³ (3x3x3 mm) méretű műanyag részecskék. Így érzékeny termelési területeken, mint pl. az élelmiszerfeldolgozás, a műanyag kezelőelemek fémdetektorral kimutatható töredékei azonosíthatók, ezzel jelentősen csökkenthető a gyártási leállások vagy a reklamációk kockázata.

Anyag:

Termoplaszt (üvegszál erősítésű poliamid), fémdetektorral kimutatható, megfelel az EU10/2011 és az FDA előírásainak.

Acél elemek, 1.4404 nemesacél acél.

Kivitel:

Termoplaszt, RAL7021 feketésszürke.

Acél elemek, nemesacél, fémtiszta.

További információk:

A kiálló acélperselyes keresztmarkolatok különösen alkalmasak belső menetes keresztcsapos kötésekhez.

Használat:

- élelmiszeripar
- gyógyszeripar
- csomagolóipar

Hőmérséklet-tartomány:

-20 °C - +100 °C között

Előnyök:

Fémdetektorral kimutatható.

Detektálható méret $\geq 0,027 \text{ m}^3$.

Élelmiszerekkel érintkezhet.

Egyedi igényre:

Speciális kivitelek.

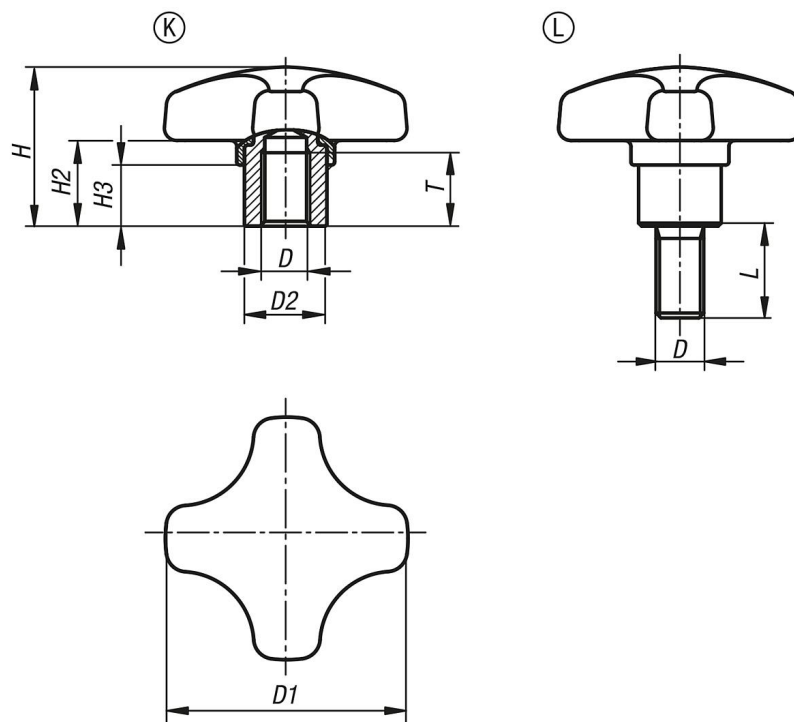
Rajzi hivatkozás:

K alak: menetes persely

L alak: külső menet

Keresztfogantyúk, műanyag, fémdetektorral kimutatható, kiálló acél persellyel

Rajzok



Termékáttekintés

Keresztmarkolatok kiálló acélpersellyel, műanyag, fémdetektorral kimutatható

Rendelési szám	Alak	Alaptest színe	D	D1	D2	H	H2	H3	L	T	Engedély / tanúsítás
K1794.1425053175	K	feketésszürke, RAL 7021	M5	25	10	18	9	7	-	9	FDA + EU10/2011
K1794.1432063175	K	feketésszürke, RAL 7021	M6	32	13,5	22	12	9,5	-	12	FDA + EU10/2011
K1794.1440063175	K	feketésszürke, RAL 7021	M6	40	13,5	26	14	10	-	12	FDA + EU10/2011
K1794.1440083175	K	feketésszürke, RAL 7021	M8	40	13,5	26	14	10	-	12	FDA + EU10/2011
K1794.1450083175	K	feketésszürke, RAL 7021	M8	50	19	32	18	12	-	17	FDA + EU10/2011
K1794.1450103175	K	feketésszürke, RAL 7021	M10	50	19	32	18	12	-	17	FDA + EU10/2011
K1794.1425053175X10	L	feketésszürke, RAL 7021	M5	25	10	18	9	7	10	-	FDA + EU10/2011
K1794.1425053175X15	L	feketésszürke, RAL 7021	M5	25	10	18	9	7	15	-	FDA + EU10/2011
K1794.1425053175X20	L	feketésszürke, RAL 7021	M5	25	10	18	9	7	20	-	FDA + EU10/2011
K1794.1432063175X10	L	feketésszürke, RAL 7021	M6	32	13,5	22	12	9,5	10	-	FDA + EU10/2011
K1794.1432063175X15	L	feketésszürke, RAL 7021	M6	32	13,5	22	12	9,5	15	-	FDA + EU10/2011
K1794.1432063175X20	L	feketésszürke, RAL 7021	M6	32	13,5	22	12	9,5	20	-	FDA + EU10/2011
K1794.1432063175X25	L	feketésszürke, RAL 7021	M6	32	13,5	22	12	9,5	25	-	FDA + EU10/2011
K1794.1432063175X30	L	feketésszürke, RAL 7021	M6	32	13,5	22	12	9,5	30	-	FDA + EU10/2011
K1794.1440083175X15	L	feketésszürke, RAL 7021	M8	40	13,5	26	14	10	15	-	FDA + EU10/2011
K1794.1440083175X20	L	feketésszürke, RAL 7021	M8	40	13,5	26	14	10	20	-	FDA + EU10/2011
K1794.1440083175X25	L	feketésszürke, RAL 7021	M8	40	13,5	26	14	10	25	-	FDA + EU10/2011
K1794.1440083175X30	L	feketésszürke, RAL 7021	M8	40	13,5	26	14	10	30	-	FDA + EU10/2011
K1794.1440083175X40	L	feketésszürke, RAL 7021	M8	40	13,5	26	14	10	40	-	FDA + EU10/2011
K1794.1440083175X50	L	feketésszürke, RAL 7021	M8	40	13,5	26	14	10	50	-	FDA + EU10/2011
K1794.1450103175X20	L	feketésszürke, RAL 7021	M10	50	19	32	18	12	20	-	FDA + EU10/2011
K1794.1450103175X25	L	feketésszürke, RAL 7021	M10	50	19	32	18	12	25	-	FDA + EU10/2011
K1794.1450103175X30	L	feketésszürke, RAL 7021	M10	50	19	32	18	12	30	-	FDA + EU10/2011
K1794.1450103175X40	L	feketésszürke, RAL 7021	M10	50	19	32	18	12	40	-	FDA + EU10/2011
K1794.1450103175X50	L	feketésszürke, RAL 7021	M10	50	19	32	18	12	50	-	FDA + EU10/2011
K1794.1450103175X60	L	feketésszürke, RAL 7021	M10	50	19	32	18	12	60	-	FDA + EU10/2011

**Kereszfogantyúk, műanyag, fémdetektorral kimutatható, kiálló acél
persellyel**

Termékáttekintés

