

Rozsdamentes acél távtartó hüvelyek tömítőgyűrűvel Hygienic DESIGN kivitelben

Termékleírás / Termékillesztrációk



Leírás

Termékleírás:

A Hygienic DESIGN távtartó hüvelyt kifejezetten élelmiszer-feldolgozó területeken való használatra fejlesztették ki. Különös jelentőséget tulajdonítottak a tisztításra optimalizált geometriának és az $Ra \leq 0,8 \mu\text{m}$ felületi érdességnek. Az élelmiszeripari műanyagból készült tömítőgyűrű cserélhető.

Anyag:

Távtartó hüvely: 1.4404. rozsdamentes acél

Tömítőgyűrű: EU10/2011 és FDA-kompatibilis termoplaszt (POM).

Kivitel:

Távtartó hüvely: polírozatlan rozsdamentes acél.

Tömítőgyűrű: RAL5002 - ultramarinkék (POM).

További információk:

Ideális esetben a tömítőgyűrű érintkezési felületének laposnak és a csavarfuratra merőlegesnek kell lennie, és felületi érdessége $Ra \leq 0,8 \mu\text{m}$.

Savas tisztításra (pH-érték < 4) és oxidálószerekre nem alkalmas a tömítőgyűrű.

A Hygienic DESIGN távtartó hüvely alkalmasságát az adott alkalmazáshoz a felhasználónak kell ellenőriznie. A terheléstől és külső hatásoktól (hőmérséklet, tisztítóközeg, termékközeg) függően a tömítőgyűrűt rendszeresen ellenőrizni kell, és szükség esetén cserélni kell.

Hőmérséklet-tartomány:

-20 °C - +100 °C között (POM)

Előnyök:

Cserélhető tömítőgyűrű.

Élelmiszerkonform anyagok.

Tisztítás szempontjából optimális geometria.

Szállítási terjedelem:

Távtartó gyűrű tömítőgyűrűkkel.

Tartozékok:

Tömítőgyűrűk K1649

Hatlapfejű csavarok, nemesacél, tömítőgyűrűvel K1647

Hatlapú anyák, nemesacél, tömítőgyűrűvel K1648

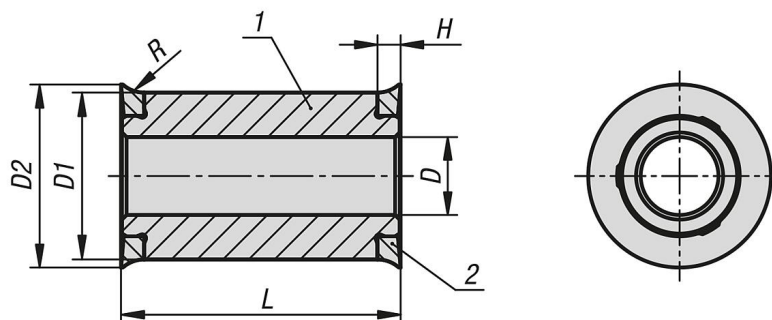
Rajzi hivatkozás:

1) Távtartó hüvely

2) Tömítőgyűrű

Rozsdamentes acél távtartó hüvelyek tömítőgyűrűvel Hygienic DESIGN kivitelben

Rajzok



Termékáttekintés

Rozsdamentes acél távtartó hüvelyek tömítőgyűrűvel Hygienic DESIGN kivitelben

Rendelési szám	L	D	D1	D2	H	R
K1822.11106X30	30	6,4	14	15,74	2,5	3,5
K1822.11106X40	40	6,4	14	15,74	2,5	3,5
K1822.11106X50	50	6,4	14	15,74	2,5	3,5
K1822.11108X30	30	8,4	18	19,74	2,5	3,5
K1822.11108X40	40	8,4	18	19,74	2,5	3,5
K1822.11108X50	50	8,4	18	19,74	2,5	3,5
K1822.11110X30	30	10,5	22	23,74	2,5	3,5
K1822.11110X40	40	10,5	22	23,74	2,5	3,5
K1822.11110X50	50	10,5	22	23,74	2,5	3,5
K1822.11112X30	30	13	26	28,25	3	4
K1822.11112X40	40	13	26	28,25	3	4
K1822.11112X50	50	13	26	28,25	3	4