

Csillagmarkolatok, műanyag fémdetektorral kimutatható kiálló acélpersellyel

Termékleírás / Termékillesztrációk

MD



Leírás

Termékleírás:

A fémdetektorral kimutatható kezelőelemek az EU10/2011 és az FDA előírásainak megfelelő műanyagból készülnek.

A műanyag speciális adalékokat tartalmaz, amelyeknek köszönhetően fémdetektor segítségével (indukciós technológia) kimutathatók a 0,027 cm³ (3x3x3 mm) méretű műanyag részecskék. Így érzékeny termelési területeken, mint pl. az élelmiszerfeldolgozás, a műanyag kezelőelemek fémdetektorral kimutatható töredékei azonosíthatók, ezzel jelentősen csökkenthető a gyártási leállások vagy a reklamációk kockázata.

Anyag:

Termoplaszt (üvegszál erősítésű poliamid), fémdetektorral kimutatható, megfelel az EU10/2011 és az FDA előírásainak.

Acél elemek, 1.4404 nemesacél acél.

Kivitel:

Termoplaszt, RAL7021 feketésszürke.

Acél elemek, nemesacél, fémtiszta.

További információk:

A fémdetektorral kimutatható adalék részleges színeltéréseket okozhat a műanyag felületen.

Használat:

- élelmiszeripar
- gyógyszeripar
- csomagolóipar

Hőmérséklet-tartomány:

-20 °C - +100 °C között

Előnyök:

Fémdetektorral kimutatható.

Detektálható méret $\geq 0,027 \text{ m}^3$.

Élelmiszerekkel érintkezhet.

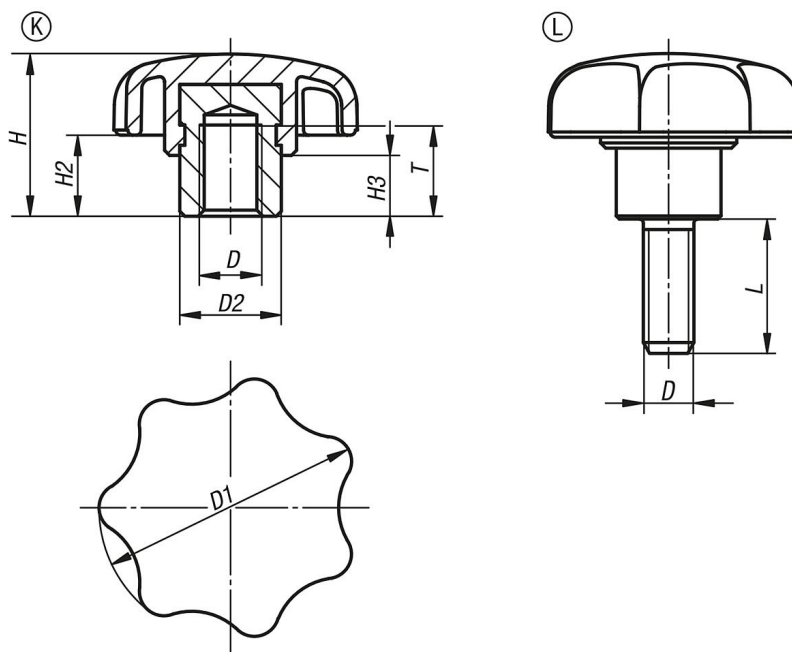
Rajzi hivatkozás:

K alak: menetes persely

L alak: külső menet

Csillagmarkolatok, műanyag fémdetektorral kimutatható kiálló acélpersellyel

Rajzok



Termékáttekintés

Csillagmarkolatok, műanyag fémdetektorral kimutatható kiálló acélpersellyel

Rendelési szám	Alak	D	D1	D2	H	H2	H3	L	T
K0153.14306	K	M6	32	13,5	21	11	9,5	-	12
K0153.14308	K	M8	40	13,5	25	13	10	-	12
K0153.14310	K	M10	50	19	32	17	12	-	17
K0153.14506X20	L	M6	32	13,5	21	11	9,5	20	-
K0153.14508X20	L	M8	40	13,5	25	13	10	20	-
K0153.14508X30	L	M8	40	13,5	25	13	10	30	-
K0153.14510X30	L	M10	50	19	50	32	12	30	-
K0153.14510X40	L	M10	50	19	50	32	12	40	-