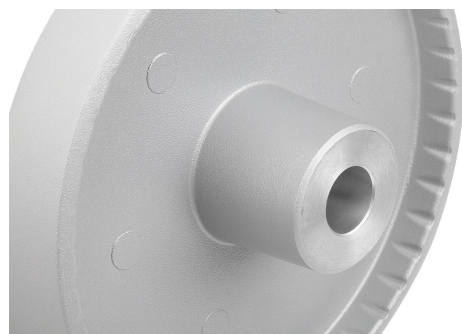
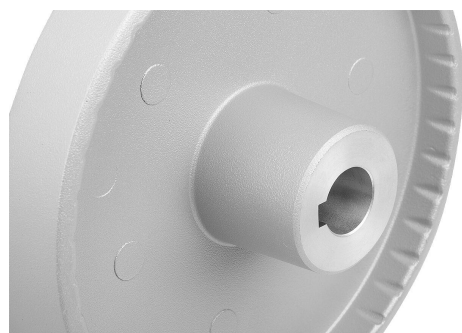
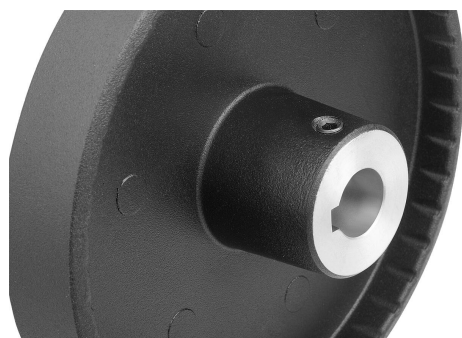
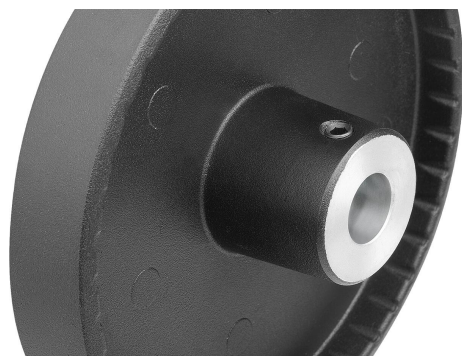


## Tömör alumínium kézikerekek hengeres markolattal átfordítható

Termékleírás / Termékillustrációk



### Leírás

#### Anyag:

Alumínium kézikerék.  
Termoplaszt, fekete hengeres markolat és agyburkolat.  
Barnított acél hengeresmarkolat-tengely.  
Fekete ISO 4027 acél hernyócsavar 45 H szilárdsági osztály.

#### Kivitel:

Porszórt fekete vagy ezüst.

Illesztő furattal.

Illesztő furattal és reteszhoronnyal.

Illesztő furattal és keresztfurattal.

Illesztő furattal, reteszhoronnyal és keresztfurattal.

#### További információk:

A forgoszorú kör- és síkpontossága  $\leq 0,4$  mm.

#### Szerelés:

Az agy burkolata mellékelve.

A kézikerekek axiálisan a tengelyre rögzíthetők keresztcsapolással vagy DIN 6912-es hengeresfejű csavarral és K0173 alátéttel, reteszkötéssel.

A keresztfuratú változatoknál az ISO 4027 becsavarható hernyócsavarral rögzítjük.

#### Szállítási terjedelem:

Alumínium kézikerék.

Agyburkolat.

Átfordítható hengeres markolat.

ISO 4027 menetes stift (keresztfuratú kivitelek).

#### Tartozékok:

K0173 Rögzítő korongok.

K1160 Hengeresfejű belső hatszög kulcsnyílású csavarok, alacsony fej, DIN 6912.

#### Rajzi hivatkozás:

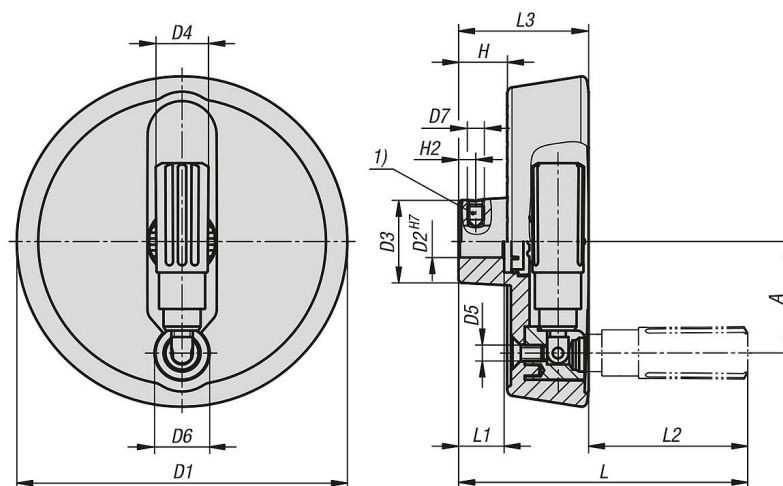
1) A keresztfurat helyzete  $90^\circ$ -kal eltolva helyezkedik el a reteszhoronyhoz képest

## Tömör alumínium kézikerekek hengeres markolattal átfördíthető

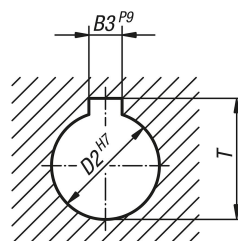
Termékleírás / Termékillesztrációk



### Rajzok



DIN 6885-1



### Termékáttekintés

Tömör alumínium kézikerekek hengeres markolattal átfördíthető

## Tömör alumínium kézikerek hengeres markolattal átfordítható

### Termékáttekintés

Rendelési szám	Alaptest színe	Alak	Alaktípus	A	B3	D1	D2	D3	D4	D5	D6	D7	H	H2	L	L1	L2	L3	T
K1522.1001016	fekete	A	illesztett furat harántfurattal	33	-	100	10	28	16	M5	16	M6	17,4	5,5	92,5	17	47,5	45	-
K1522.1001216	fekete	A	illesztett furat harántfurattal	33	-	100	12	28	16	M5	16	M6	17,4	6,5	92,5	17	47,5	45	-
K1522.1251216	fekete	A	illesztett furat harántfurattal	42	-	125	12	31	19,9	M6	20	M6	18,3	6,5	105,5	18	56,5	49	-
K1522.1251416	fekete	A	illesztett furat harántfurattal	42	-	125	14	31	19,9	M6	20	M6	18,3	6,5	105,5	18	56,5	49	-
K1522.1001026	ezüst	A	illesztett furat harántfurattal	33	-	100	10	28	16	M5	16	M6	17,4	5,5	92,5	17	47,5	45	-
K1522.1001226	ezüst	A	illesztett furat harántfurattal	33	-	100	12	28	16	M5	16	M6	17,4	6,5	92,5	17	47,5	45	-
K1522.1251226	ezüst	A	illesztett furat harántfurattal	42	-	125	12	31	19,9	M6	20	M6	18,3	6,5	105,5	18	56,5	49	-
K1522.1251426	ezüst	A	illesztett furat harántfurattal	42	-	125	14	31	19,9	M6	20	M6	18,3	6,5	105,5	18	56,5	49	-
K1522.100101036	fekete	B	illesztő furat horonnyal, keresztfurattal	33	3	100	10	28	16	M5	16	M6	17,4	5,5	92,5	17	47,5	45	11,4
K1522.100121046	fekete	B	illesztő furat horonnyal, keresztfurattal	33	4	100	12	28	16	M5	16	M6	17,4	6,5	92,5	17	47,5	45	13,8
K1522.125121046	fekete	B	illesztő furat horonnyal, keresztfurattal	42	4	125	12	31	19,9	M6	20	M6	18,3	6,5	105,5	18	56,5	49	13,8
K1522.125141056	fekete	B	illesztő furat horonnyal, keresztfurattal	42	5	125	14	31	19,9	M6	20	M6	18,3	6,5	105,5	18	56,5	49	16,3
K1522.100102036	ezüst	B	illesztő furat horonnyal, keresztfurattal	33	3	100	10	28	16	M5	16	M6	17,4	5,5	92,5	17	47,5	45	11,4
K1522.100122046	ezüst	B	illesztő furat horonnyal, keresztfurattal	33	4	100	12	28	16	M5	16	M6	17,4	6,5	92,5	17	47,5	45	13,8
K1522.125122046	ezüst	B	illesztő furat horonnyal, keresztfurattal	42	4	125	12	31	19,9	M6	20	M6	18,3	6,5	105,5	18	56,5	49	13,8
K1522.125142056	ezüst	B	illesztő furat horonnyal, keresztfurattal	42	5	125	14	31	19,9	M6	20	M6	18,3	6,5	105,5	18	56,5	49	16,3
K1522.10010103	fekete	C	illesztő furat horonnyal	33	3	100	10	28	16	M5	16	-	17,4	-	92,5	17	47,5	45	11,4
K1522.10012104	fekete	C	illesztő furat horonnyal	33	4	100	12	28	16	M5	16	-	17,4	-	92,5	17	47,5	45	13,8
K1522.12512104	fekete	C	illesztő furat horonnyal	42	4	125	12	31	19,9	M6	20	-	18,3	-	105,5	18	56,5	49	13,8
K1522.12514105	fekete	C	illesztő furat horonnyal	42	5	125	14	31	19,9	M6	20	-	18,3	-	105,5	18	56,5	49	16,3
K1522.10010203	ezüst	C	illesztő furat horonnyal	33	3	100	10	28	16	M5	16	-	17,4	-	92,5	17	47,5	45	11,4
K1522.10012204	ezüst	C	illesztő furat horonnyal	33	4	100	12	28	16	M5	16	-	17,4	-	92,5	17	47,5	45	13,8
K1522.12512204	ezüst	C	illesztő furat horonnyal	42	4	125	12	31	19,9	M6	20	-	18,3	-	105,5	18	56,5	49	13,8
K1522.12514205	ezüst	C	illesztő furat horonnyal	42	5	125	14	31	19,9	M6	20	-	18,3	-	105,5	18	56,5	49	16,3
K1522.100101	fekete	E	illesztett furattal	33	-	100	10	28	16	M5	16	-	17,4	-	92,5	17	47,5	45	-
K1522.100121	fekete	E	illesztett furattal	33	-	100	12	28	16	M5	16	-	17,4	-	92,5	17	47,5	45	-
K1522.125121	fekete	E	illesztett furattal	42	-	125	12	31	19,9	M6	20	-	18,3	-	105,5	18	56,5	49	-
K1522.125141	fekete	E	illesztett furattal	42	-	125	14	31	19,9	M6	20	-	18,3	-	105,5	18	56,5	49	-
K1522.100102	ezüst	E	illesztett furattal	33	-	100	10	28	16	M5	16	-	17,4	-	92,5	17	47,5	45	-
K1522.100122	ezüst	E	illesztett furattal	33	-	100	12	28	16	M5	16	-	17,4	-	92,5	17	47,5	45	-
K1522.125122	ezüst	E	illesztett furattal	42	-	125	12	31	19,9	M6	20	-	18,3	-	105,5	18	56,5	49	-
K1522.125142	ezüst	E	illesztett furattal	42	-	125	14	31	19,9	M6	20	-	18,3	-	105,5	18	56,5	49	-