

"Miniwing" szárnyas markolatok, műanyag, vizuálisan észlelhető, külső menettel

Termékleírás / Termékillustrációk

VD



Leírás

Termékleírás:

A vizuálisan észlelhető kezelőelemek az EU10/2011 és az FDA előírásainak megfelelő, kékre színezett műanyagból készülnek.

A szín vizuálisan észlelhető kontrasztot hoz létre a kezelőelemek és más közegek és anyagok között. Így érzékeny termelési területeken, mint pl. az élelmiszeripar, a műanyag kezelőelemek vizuálisan észlelhető töredékei azonosíthatók, ezzel jelentősen csökkenthető a gyártási leállások vagy a reklamációk kockázata.

Anyag:

Termoplaszt (üvegszál erősítésű poliamid), vizuálisan észlelhető, megfelel az EU10/2011 és az FDA előírásainak.

Acél elemek, 1.4404 nemesacél.

Kivitel:

Termoplaszt, RAL 5001 ultramarinkék.

Acél elemek, nemesacél, fémtiszta.

Használat:

- élelmiszeripar
- gyógyszeripar
- csomagolóipar

Hőmérséklet-tartomány:

-20 °C - +100 °C között

Előnyök:

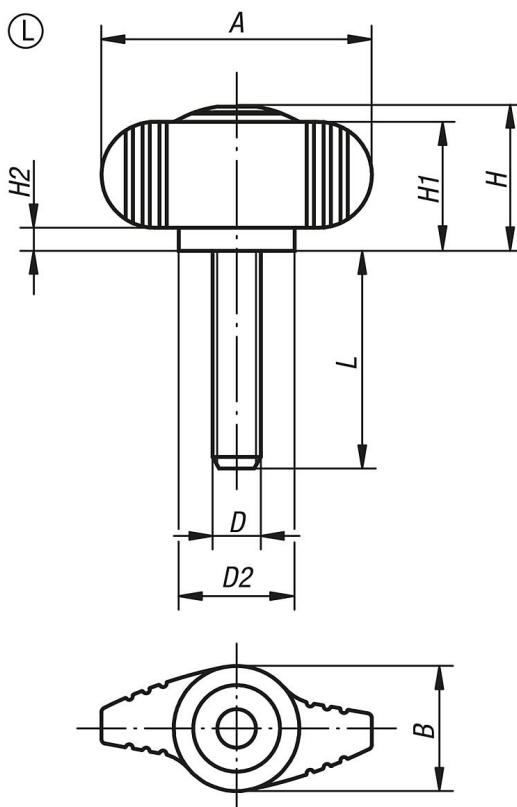
Vizuálisan észlelhető.

RAL 5002 ultramarinkék.

Élelmiszerekkel érintkezhet.

"Miniwing" szárnyas markolatok, műanyag, vizuálisan észlelhető, külső menettel

Rajzok



Termékáttekintés

Rendelési szám	Alak	A	B	D	D2	H	H1	H2	L
K0274.130005X20	L	28	13	M5	12	15	13,3	2,3	20
K0274.130006X20	L	28	13	M6	12	15	13,3	2,3	20