

Kengyelfogantyúk, alumínium

Termékleírás / Termékillesztrációk



Leírás

Termékleírás:

Ez a kengyelfogantyú nagy méretével és kellemes tapintású felületével tűnik ki. A zárt, sima kivitelénél fogva könnyen tisztítható.

Anyag:

Kengyelfogantyú EN AW-6060.
Csavar, anya és alátétkorong, nemesacél.

Kivitel:

fekete vagy ezüst

Szerelés:

A alak a kezelőoldal felől.
B alak a hátoldal felől.

Előnyök:

Tartóelem burkolatok, védőborítások és fedelek nyitására és zárására.

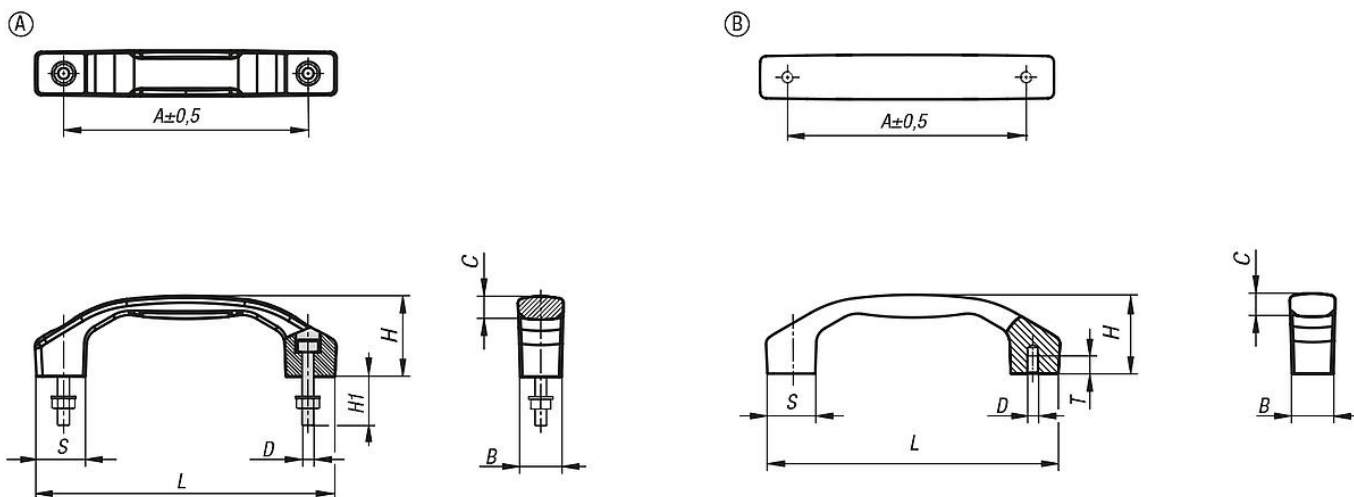
Alkalmazási területek: gép-, berendezés-, szerszámgyártás és bútorigar.

Csavarodásnak ellenálló és felhasználóbarát.

Szállítási terjedelem:

Az A alak tartalmazza a rögzítőcsavarokat, valamint a megfelelő alátéteket és anyákat

Rajzok



Termékáttekintés

Kengyelfogantyúk, alumínium

Rendelési szám	Alak	Alaptest színe	A	B	C	D	H	H1	L	S	T	Teherbírás N
K1641.1100051	A	fekete	100	17	9,5	M5	33	20	122	20	-	1000
K1641.1120061	A	fekete	120	21	11,4	M6	39	25	146	24	-	1000
K1641.1140081	A	fekete	140	24	14,2	M8	45	30	170	28	-	1000

Kengyelfogantyúk, alumínium

Termékáttekintés

Rendelési szám	Alak	Alaptest színe	A	B	C	D	H	H1	L	S	T	Teherbírás N
K1641.1160081	A	fekete	160	28	15,5	M8	52	30	194	32	-	1000
K1641.1180101	A	fekete	180	31	16	M10	58	40	218	36	-	1000
K1641.1100053	A	ezüst	100	17	9,5	M5	33	20	122	20	-	1000
K1641.1120063	A	ezüst	120	21	11,4	M6	39	25	146	24	-	1000
K1641.1140083	A	ezüst	140	24	14,2	M8	45	30	170	28	-	1000
K1641.1160083	A	ezüst	160	28	15,5	M8	52	30	194	32	-	1000
K1641.1180103	A	ezüst	180	31	16	M10	58	40	218	36	-	1000
K1641.2100051	B	fekete	100	17	9,5	M5	33	-	122	20	7,5	1000
K1641.2120061	B	fekete	120	21	11,4	M6	39	-	146	24	9	1000
K1641.2140081	B	fekete	140	24	14,2	M8	45	-	170	28	12	1000
K1641.2160081	B	fekete	160	28	15,5	M8	52	-	194	32	12	1000
K1641.2180101	B	fekete	180	31	16	M10	58	-	218	36	15	1000
K1641.2100053	B	ezüst	100	17	9,5	M5	33	-	122	20	7,5	1000
K1641.2120063	B	ezüst	120	21	11,4	M6	39	-	146	24	9	1000
K1641.2140083	B	ezüst	140	24	14,2	M8	45	-	170	28	12	1000
K1641.2160083	B	ezüst	160	28	15,5	M8	52	-	194	32	12	1000
K1641.2180103	B	ezüst	180	31	16	M10	58	-	218	36	15	1000