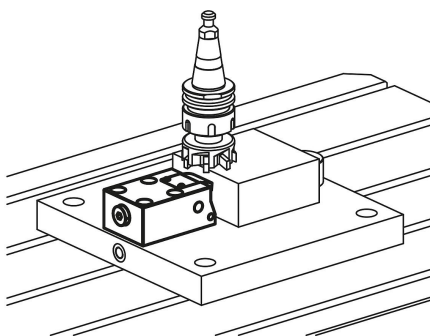
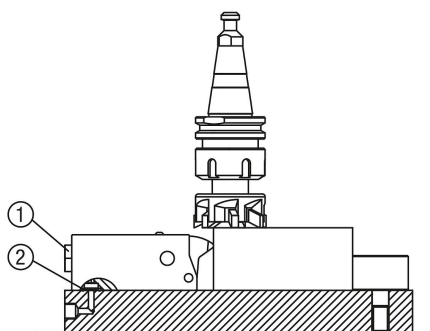
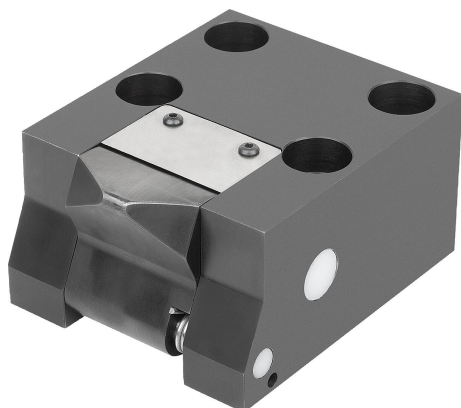


## Oldalszorítók, hidraulikus egyszeri hatású, rugóvisszatérítéssel

Termékleírás / Termékillustrációk



### Leírás

#### Termékleírás:

Az oldalszorítókkal a munkadarab oldalára fejthető ki a szorítóerő. Az oldalszorítók különösen olyan beszorítási helyzetekben alkalmasak, amikor a beszorítás fentről nem kivitelezhető vagy nem szükséges.

A nyomásmentesítés után a dugattyú és a nyomódarab a rugók segítségével visszaáll az alapállásba.

#### Anyag:

Ház és dugattyú, acél.

#### Kivitel:

Ház, barnított.

Dugattyú, edzett.

#### További információk:

A szorítóerő oldalról történő kifejtése során vízszintes és függőleges irányú erőösszetevő lép fel. Az erőösszetevők nagysága a mindenkori lökettől függ. A fellepő függőleges erőösszetevő a szorítóerő max. 25 %-át teszi ki. Ez az erő szorítja a munkadarabot a felfekvési felületre. A vízszintes erőösszetevő a lökettől függően a kezdeti erő min. 95 %-ára csökken.

Az oldalszorítóban lévő beszorító dugattyúnak integrált lökethatárolása van.

Meg kell akadályozni a vágó- és hűtőfolyadékok behatolását a hengerbe.

Vegye figyelembe a biztonsági utasításokat.

#### Működési mód:

- Menetes csatlakozó.
- O-gyűrűs peremes csatlakozás.

#### Műszaki adatok:

Max. üzemi nyomás: 500 bar.

#### Előnyök:

- Kis szerelési magasság.
- Integrált lökethatárolás a beszorító dugattyúhoz

#### Szállítási terjedelem:

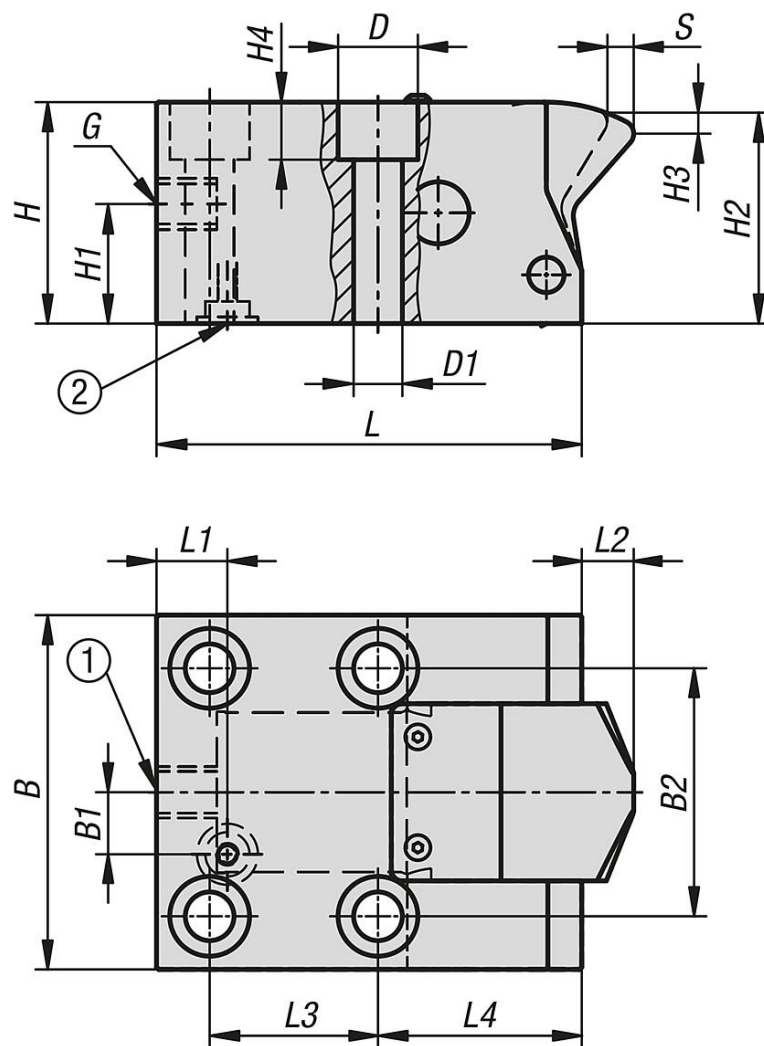
1 db. O-gyűrűs 10x2 (az O-gyűrűs peremes csatlakozó működtetéséhez) tartalmaz.

#### Rajzi hivatkozás:

- 1) Zárócsavar
- 2) O-gyűrű

# Oldalszorítók, hidraulikus egyszeri hatású, rugóvisszatérítéssel

Rajzok



## Termékáttekintés

### Oldalszorítók, hidraulikus, egyszeri hatású, rugóvisszatérítéssel

Rendelési szám	Dugattyú- átmérő	Löket S	Csatlakoztatási mód	B	B1	B2	D	D1	G	H	H1	H2	H3	H4	L	L1	L2	L3	L4
K1855.16082404	16	8	-	50	-	32	13,5	8,5	1/4	32	19	31	4	8,5	68	13	2	27	32
K1855.25102404	25	10	-	60	-	40	15	9	1/4	40	23	39	4	9	90	14	2,5	38	42
K1855.36102404	36	10	-	80	14	56	18	11	1/4	50	27	49	4	11	96	16	2	38	46

Rendelési szám	Dugattyú- átmérő	Szorítóerő 100 bar estén (kN)	Szorítóerő 500 bar estén (kN)	Olajigény / 10 mm löket (cm <sup>3</sup> )
K1855.16082404	16	1,7	8,5	2
K1855.25102404	25	4	20	4,9
K1855.36102404	36	8	40	10,2

