

Mágneses érzékelők passzív érzékelők, miniatűr építési forma

Termékleírás / Termékillustrációk



Leírás

Anyag:

Alumínium ház.
PVC kábelköpeny.

Kivitel:

Kompakt felépítésű érzékelő és dugasz.
8-pólusú lapos érintkező, 1x csap.
6-eres csatlakozókábel \varnothing 3,55-0,3 mm.
Kábel hajlítási sugara >17 mm (statikus).

További információk:

K1663 sz. mágnesszalagokkal működik.
A leolvasási távolságnak az érzékelő és a szalag között 0,1–2 mm-nek kell lennie.
Az érzékelők üzemi feszültségének betáplálása és áramfelvétele a kísérő elektronikán keresztül történik.
A rendszerpontosság, az ismétlési pontosság és a folyamatsebesség a kísérő elektronikától függ.
Bedugható csatlakozó a K1905 és K1906 sz. helyzetkijelzőkön.

Műszaki adatok:

- védettség IP 67; EN 60529 (érzékelőfej)
- ütésállóság 2000 m/s², 11 ms; EN 60068-2-27
- rezgésállóság 200 m/s², 50 Hz–2 kHz; EN 60068-2-6

Hőmérséklet-tartomány:

- környezeti hőmérséklet 0–60 °C
- tárolási hőmérséklet -10–70 °C

Szerelés:

Az összeszerelést a mellékelt felhasználói információk szerint kell végrehajtani.

- A) Érzékelő/szalag leolvasási távolsága \leq 2 mm
- B) Oldalsó eltolás \pm 2 mm
- C) Szintezési hiba \pm 3°
- D) Hosszdőlés \pm 1°
- E) Oldaldőlés \pm 3°

Tartozékok:

Helyzetkijelzők K1905 és K1906.
Mágnesszalagok K1663.

Figyelembe veendő:

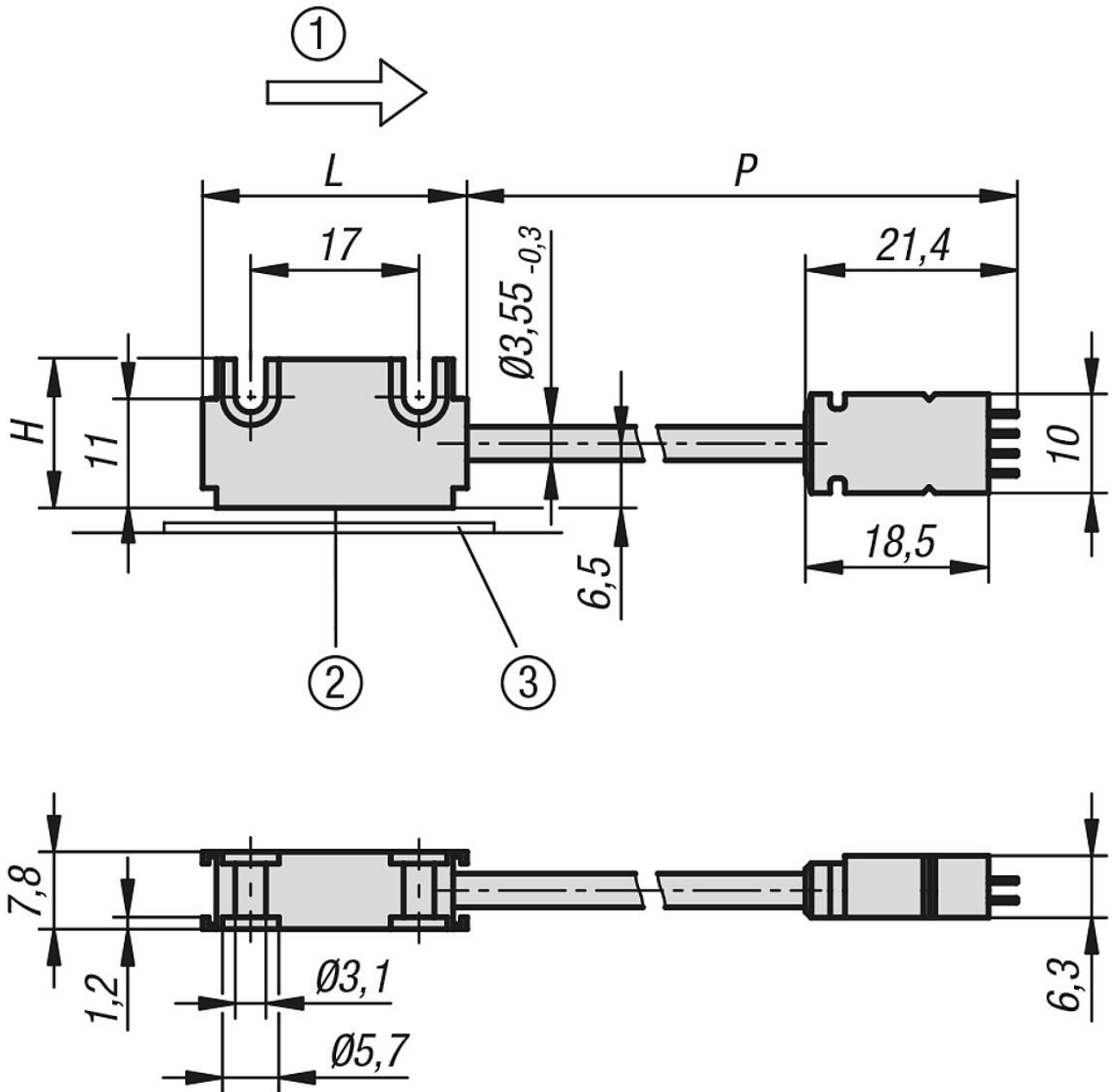
Levegő relatív páratartalma 100%. A harmatképződés megengedett (érzékelőfej).

Rajzi hivatkozás:

- 1) szinusz a koszinusz előtt
- 2) aktív mérőfelület
- 3) mágnesszalag

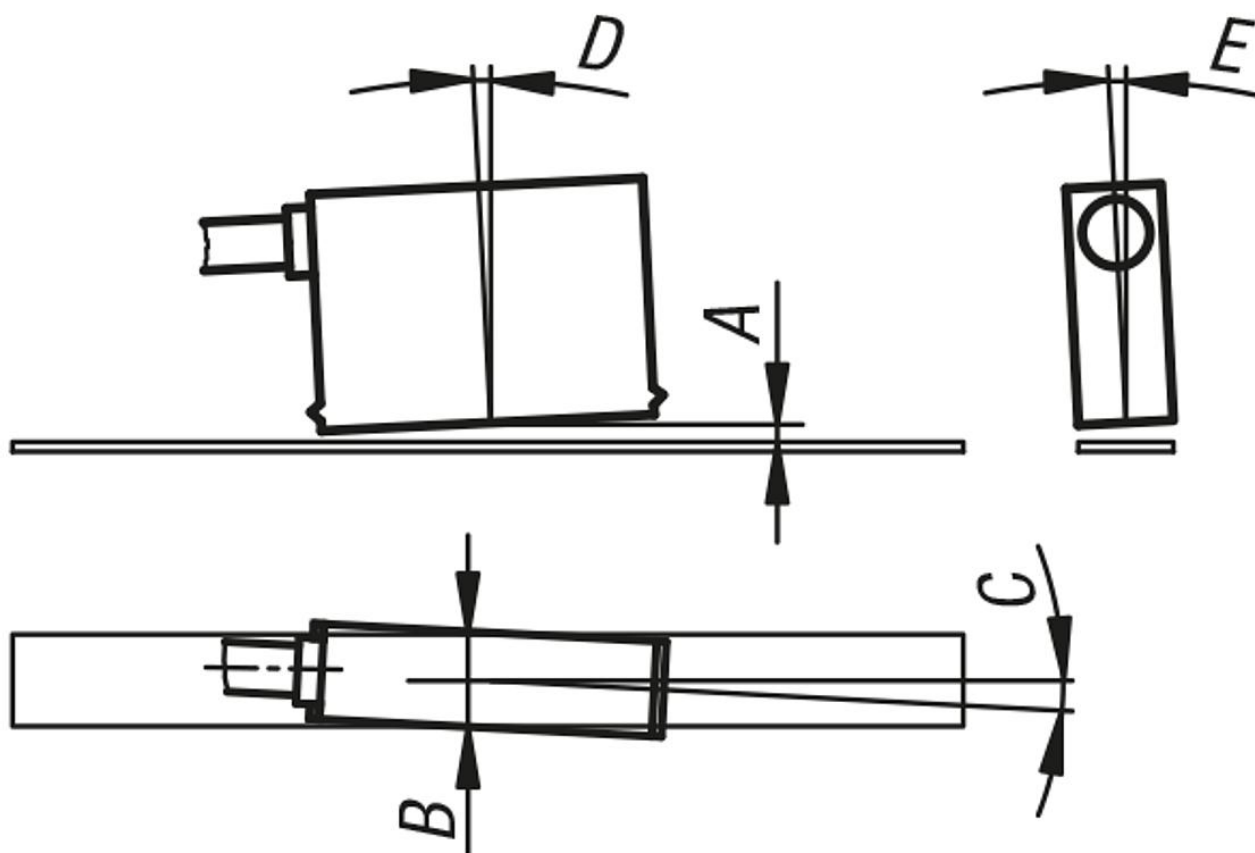
Mágneses érzékelők passzív érzékelők, miniatűr építési forma

Rajzok



Mágneses érzékelők passzív érzékelők, miniatűr építési forma

Rajzok



Termékáttekintés

Mágneses érzékelők, passzív érzékelők, miniatűr építési forma

Rendelési szám	P	L	H
K1959.00200	200	26,7	15
K1959.00500	500	26,7	15
K1959.01000	1000	26,7	15
K1959.02000	2000	26,7	15
K1959.05000	5000	26,7	15
K1959.10000	10000	26,7	15