

Kézikerek helyzetkijelzőkhöz

Termékleírás / Termékillesztrációk



Leírás

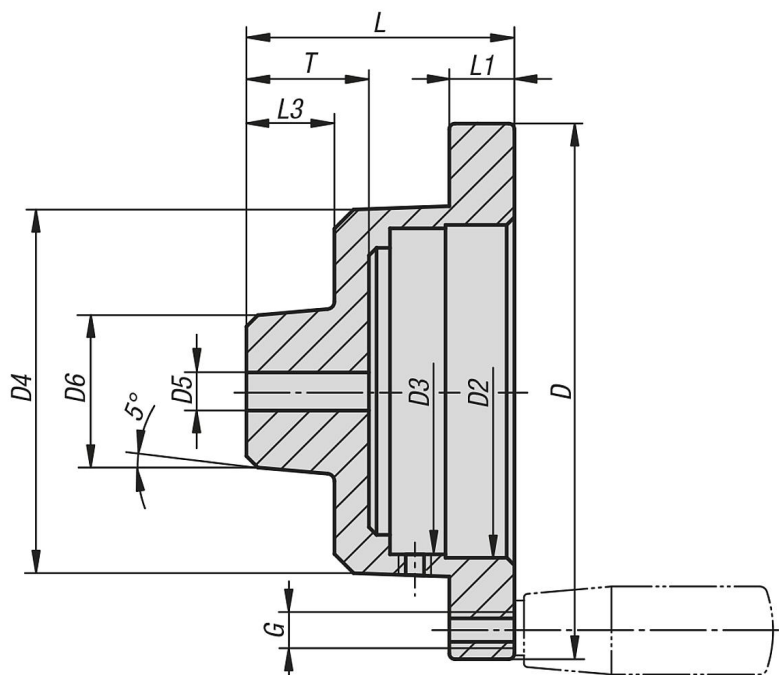
Anyag:
Alumíniumöntvény.

Kivitel:
Fémtisztá.

További információk:
A kézikerek rendelkeznek egy bemélyedéssel a helyzetkijelzők felfogásához.

Tartozékok:
– Helyzetkijelző K1929
– Gömbfogantyúk K0166 / K0167 / K0168 / K0169 / K0170 / K0172 / K0651 / K1000 / K1199 / K1201 / K1202 / K1209 / K1221

Rajzok



Termékáttekintés

Kézikerek helyzetkijelzőkhöz

Rendelési szám	Méret	D	D2	D3	D4	D5 előfűrt	D6	G	L	L1	L3	T	Alábbiakhoz
K1930.801201	80	120	87	85,2	95	6,8	40	M6	64	15	23	30	helyzetkijelző, méret 80
K1930.801401	80	140	87	85,2	95	6,8	40	M8	70	17	23	30	helyzetkijelző, méret 80

