

## Csőtengely-érzékelők mágneses letapogatóval

Termékleírás / Termékillustrációk



### Leírás

#### Anyag:

Nemesacél tengely.  
Műanyag ház.  
PVC kábelköpeny.

#### Kivitel:

Fekete ház.  
8-pólusú lapos dugasz, 1x csap.  
Kábel hajlítási sugara > 17 mm (fix lerakású).

#### További információk:

Ha a fordulatszám  $\leq 600$  min<sup>-1</sup>.  
Egyszerű szerelés üreges tengelyek esetén max.  $\varnothing 20$  mm-ig.  
Bedugható csatkozó a K1905 és K1906 sz. helyzetkijelzőkön.  
Az érzékelők üzemi feszültségének betáplálása és áramfelvétele a kísérő elektronikán keresztül történik.  
A mérési tartomány felbontása a kísérő elektronikától független.

#### Műszaki adatok:

- Rotációsan mérő érzékelő
- A letapogatás mágnesesen történik egy pólustárcsával, amely 18, egyenként 5 mm-es pólussal rendelkezik
- Védettség IP 65; EN60529

#### Hőmérséklet-tartomány:

- Környezeti hőmérséklet 0–60 °C
- Tárolási hőmérséklet -10–70 °C

#### Szerelés:

Az összeszerelést a mellékelt felhasználói információk szerint kell végrehajtani.

#### Tartozékok:

Helyzetkijelzők K1905 és K1906.  
Szűkítőhüvelyek K1927.

#### Figyelembe veendő:

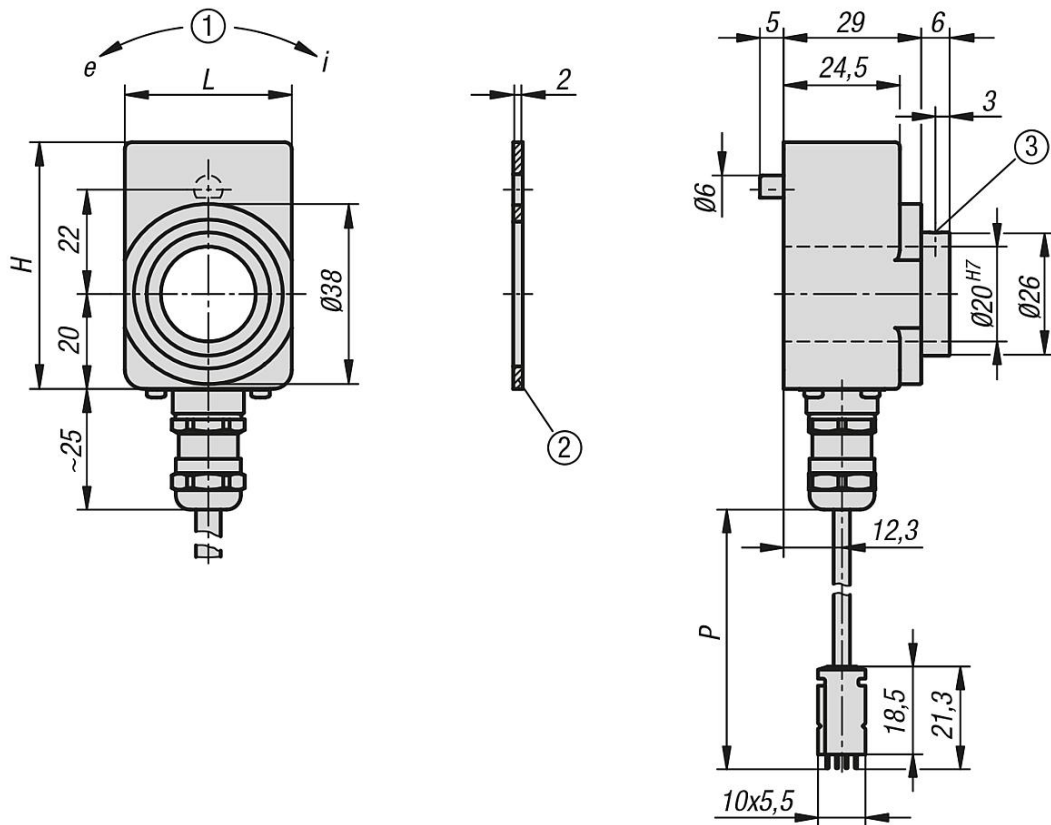
A harmatképződés nem megengedett.

#### Rajzi hivatkozás:

- 1) Forgási irány
- 2) Tömítőlemez
- 3) Hernyócsavar M3 (2x120°)

## Csőtengely-érzékelők mágneses letapogatóval

Rajzok



Termékáttekintés

### Csőtengely-érzékelők mágneses letapogatóval

Rendelési szám	H	L	P
K1926.0500	52	35,2	500
K1926.1000	52	35,2	1000
K1926.2000	52	35,2	2000