

Szűkítőhüvelyek

Termékleírás / Termékillesztrációk



Leírás

Anyag:
Nemesacél.

Kivitel:
Fémtiszta.

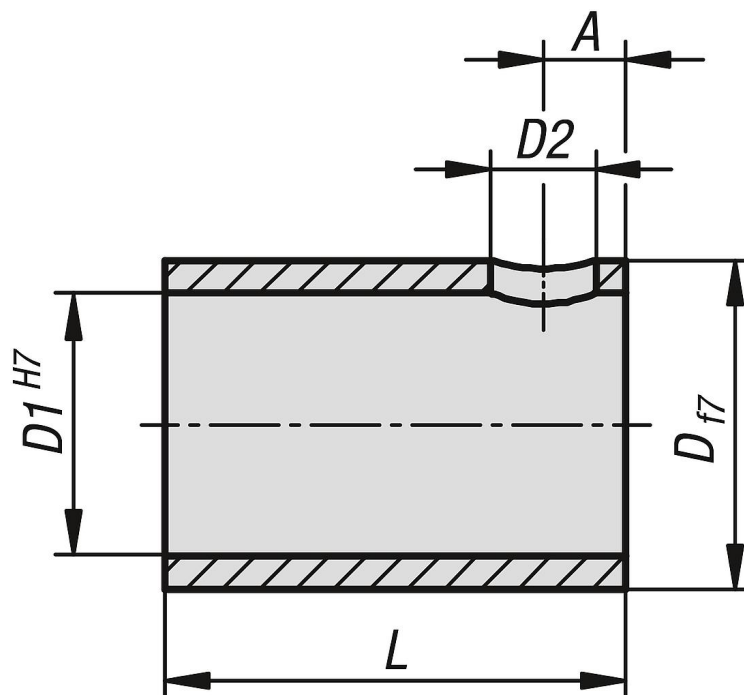
További információk:

A szűkítőhüvelyek az ürege tengely-érzékelő és az állítótengely közötti átmérő-különbségek egymáshoz igazítására szolgálnak.

Alábbi rendelési:

Csőtengely-érzékelők K1926

Rajzok



Termékáttekintés

Szűkítőhüvelyek

Rendelési szám	A	D	D1	D2	L
K1927.112012	3	20	12	3,6	20
K1927.112014	3	20	14	3,6	20
K1927.112016	3	20	16	3,6	20
K1927.112018	3	20	18	3,6	20

