

Rugós nyomótagok belső hatlappal és golyóval, emelt rugóerő

Termékleírás / Termékillesztrációk

Leírás

Anyag:

Hüvely, acél, 5.8 szilárdsági osztály.

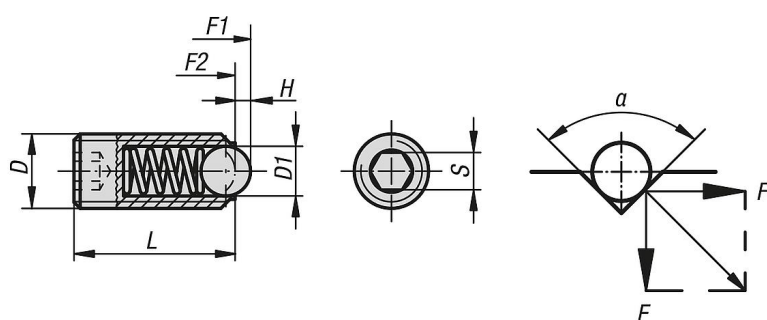
Golyó, acélból.

Rugó, rugóacél, D oszt.

Kivitel:

barnított. Golyó, edzett.

Rajzok



$$\begin{aligned} \alpha = 60^\circ, F' &= 1,732 \times F \\ \alpha = 90^\circ, F' &= F \\ \alpha = 120^\circ, F' &= 0,577 \times F \end{aligned}$$

Termékáttekintés

Rugós nyomótagok belső hatlappal és golyóval, emelt rugóerő

| Rendelési szám | D | D1 | H | L | S | Rugóerő, kezdeti F1 kb. N | Rugóerő, végső F2 kb. N |
|----------------|-----|-----|-----|----|-----|---------------------------------|-------------------------------|
| K0315.203 | M3 | 1,5 | 0,4 | 9 | 1,5 | 5 | 7 |
| K0315.204 | M4 | 2,5 | 0,8 | 10 | 2 | 12 | 22 |
| K0315.205 | M5 | 3 | 0,9 | 14 | 2,5 | 19 | 30 |
| K0315.206 | M6 | 3,5 | 1 | 15 | 3 | 28 | 40 |
| K0315.208 | M8 | 5 | 1,5 | 18 | 4 | 47 | 73 |
| K0315.210 | M10 | 6 | 2 | 23 | 5 | 66 | 100 |
| K0315.212 | M12 | 8 | 2,5 | 26 | 6 | 66 | 120 |
| K0315.216 | M16 | 10 | 3,5 | 33 | 8 | 90 | 180 |
| K0315.220 | M20 | 12 | 4,5 | 43 | 10 | 115 | 240 |
| K0315.224 | M24 | 15 | 5,5 | 48 | 12 | 130 | 270 |