

Rugós nyomódarabok belső hatszöggel és nyomócsappal, standard rugóerő

Termékleírás / Termékillesztrációk



Leírás

Anyag:

Hüvely, acél, 5.8 szilárdsági osztály.

Nyomócsap acélból.

Rugó, rugóacél, D oszt.

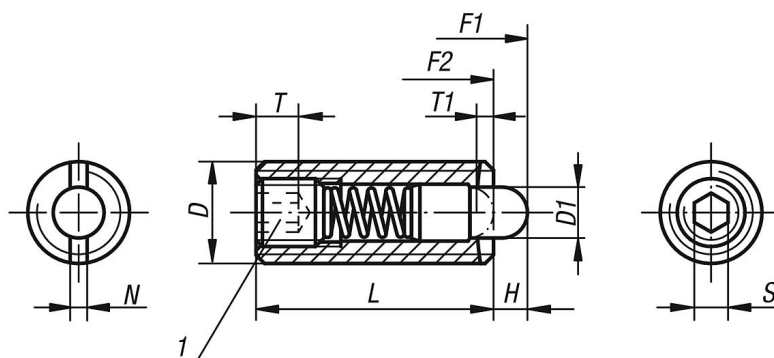
Kivitel:

barnított. Nyomócsap, edzett.

Rajzi hivatkozás:

1) Ragasztott hernyócsavar

Rajzok



Termékáttekintés

Rugós nyomótagok belső hatlappal és nyomócsappal, normál rugóerő

Rendelési szám	D	D1	H	L	T1	N	S	Rugóerő, kezdeti F1 kb. N	Rugóerő, végső F2 kb. N	Szerelőkulcs Rendelési száma
K0317.03	M3	1	1,5	10	1	0,4	0,7	0,5	3	K0317.903
K0317.04	M4	1,5	1,5	15	0,6	0,6	1,3	5	16	K0317.904
K0317.05	M5	2,4	2,3	18	0,8	0,8	1,5	6	20	K0317.905
K0317.06	M6	2,7	2,5	20	1	1	2	7	20	K0317.906
K0317.08	M8	3,5	3	22	1,4	1,2	2,5	9	35	K0317.908
K0317.10	M10	4	3	22	1,4	1,6	3	9	35	K0317.910
K0317.12	M12	6	4	28	2	2	4	12	55	K0317.912
K0317.16	M16	7,5	5	32	2,5	2,5	5	45	100	K0317.916
K0317.20	M20	10	7	40	3	2,5	6	60	120	-
K0317.24	M24	12	10	52	3	2,5	8	80	160	-