

Rugós nyomódarabok belső hatszöggel és nyomócsappal, magas rugóerő

Termékleírás / Termékillesztrációk



Leírás

Anyag:

Hüvely, acél, 5.8 szilárdsági osztály.

Nyomócsap acélból.

Rugó, rugóacél, D oszt.

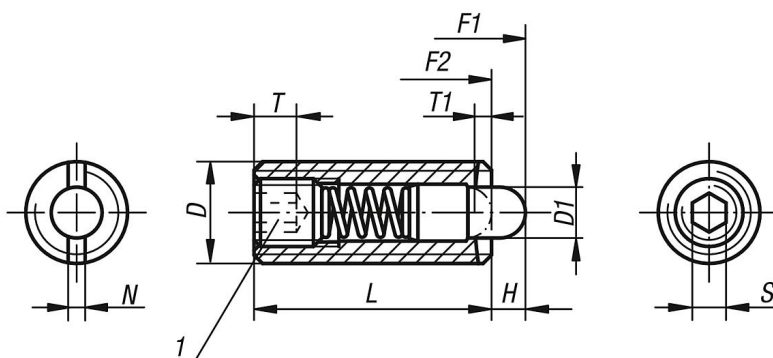
Kivitel:

barnított. Nyomócsap, edzett.

Rajzi hivatkozás:

1) Ragasztott hernyócsavar

Rajzok



Termékáttekintés

Rugós nyomótagok belső hatszöggel és nyomócsappal, emelt rugóerő

Rendelési szám	D	D1	H	L	T1	N	S	Rugóerő, kezdeti F1 kb. N	Rugóerő, végső F2 kb. N	Szerelőkulcs Rendelési száma
K0317.205	M5	2,4	2,3	18	0,8	0,8	1,5	11	29	K0317.905
K0317.206	M6	2,7	2,5	20	1	1	2	14	37	K0317.906
K0317.208	M8	3,5	3	22	1,4	1,2	2,5	22	65	K0317.908
K0317.210	M10	4	3	22	1,4	1,6	3	19	70	K0317.910
K0317.212	M12	6	4	28	2	2	4	25	85	K0317.912
K0317.216	M16	7,5	5	32	2,5	2,5	5	60	150	K0317.916
K0317.220	M20	10	7	40	3	2,5	6	75	190	-
K0317.224	M24	12	10	52	3	2,5	8	95	240	-