

Rugós nyomótagok belső hatlappal és nyomócsappal, emelt rugóerő

Termékleírás / Termékillesztrációk



Leírás

Anyag:

Hüvely, 1.4305.

Nyomócsap, 1.4034.

Rugó, 1.4310.

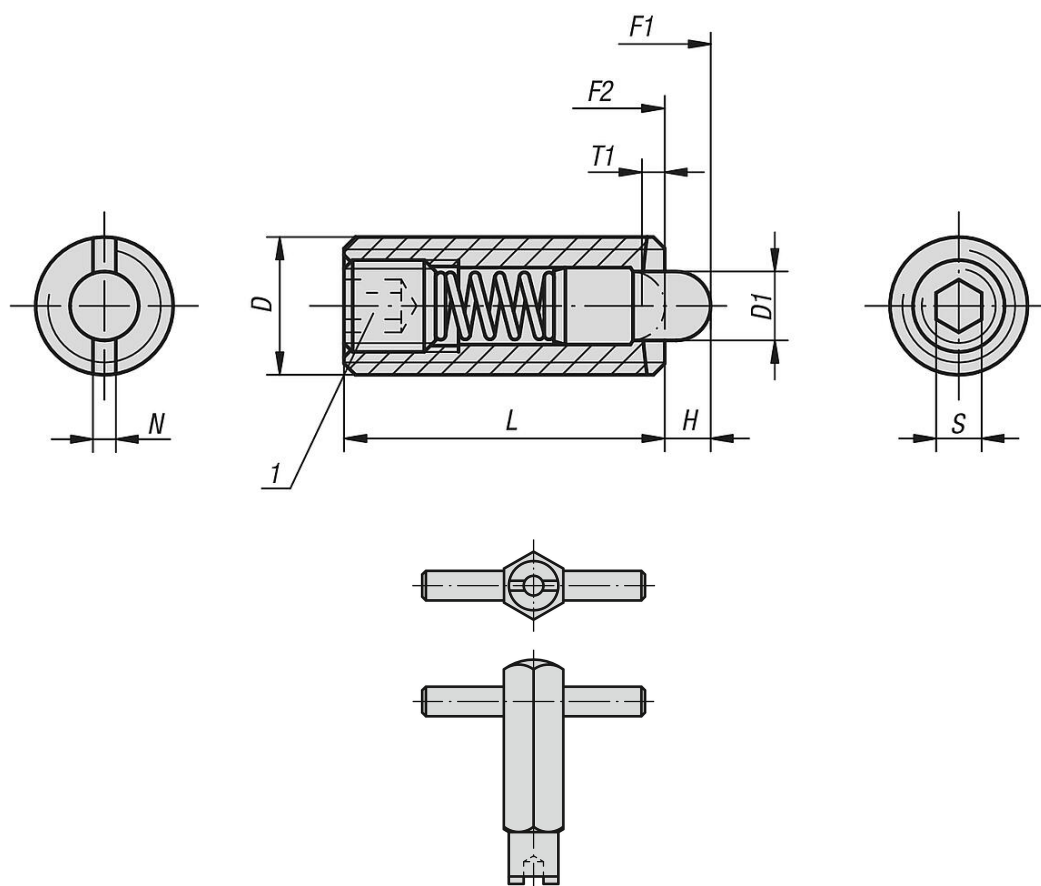
Kivitel:

fém-tiszta. Nyomócsap, edzett.

Rajzi hivatkozás:

1) Ragasztott hernyócsavar

Rajzok



Termékáttekintés

Rugós nyomótagok belső hatlappal és nyomócsappal, emelt rugóerő

Rendelési szám	D	D1	H	L	T1	N	S	Rugóerő, kezdeti F1 kb. N	Rugóerő, végső F2 kb. N	Szerelőkulcs Rendelési száma
K0319.205	M5	2,4	2,3	18	0,8	0,8	1,5	9	26	K0317.905

Rugós nyomótagok belső hatlappal és nyomócsappal, emelt rugóerő

Termékáttekintés

Rendelési szám	D	D1	H	L	T1	N	S	Rugóerő, kezdeti F1 kb. N	Rugóerő, végső F2 kb. N	Szerelőkulcs Rendelési száma
K0319.206	M6	2,7	2,5	20	1	1	2	11	35	K0317.906
K0319.208	M8	3,5	3	22	1,4	1,2	2,5	15	48	K0317.908
K0319.210	M10	4	3	22	1,4	1,6	3	15	58	K0317.910
K0319.212	M12	6	4	28	2	2	4	19	74	K0317.912