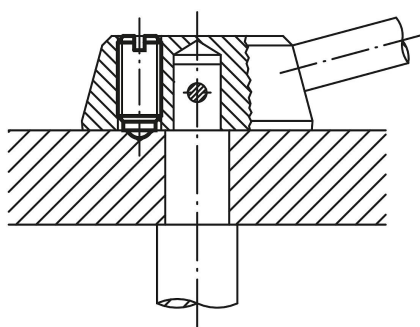


# Rugós nyomótagok horonnyal és golyóval, hosszú kivitel, normál rugóerő

Termékleírás / Termékillesztrációk



Kapcsolókar rögzítés



## Leírás

### Anyag:

Hüvely, acél, 5.8 szilárdsági osztály.

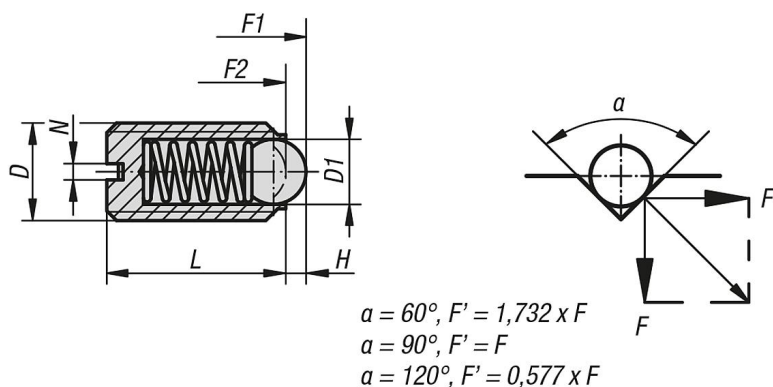
Golyó, acélból.

Rugó, rugóacél, D oszt.

### Kivitel:

barnított. Golyó, edzett.

## Rajzok



## Termékáttekintés

### Rugós nyomótagok horonnyal és golyóval, hosszú kivitel, normál rugóerő

Rendelési szám	D	D1	L	H	N	Rugóerő, kezdeti F1 kb. N	Rugóerő, végső F2 kb. N
K0309.404	M4	2,5	16	0,8	0,6	4	10
K0309.405	M5	3	20	0,9	0,8	6	11
K0309.406	M6	3,5	25	1	1	9	13
K0309.408	M8	5	30	1,5	1,2	15	30

## Rugós nyomótagok horonnyal és golyóval, hosszú kivitel, normál rugóerő

Termékáttekintés

Rendelési szám	D	D1	L	H	N	Rugóerő, kezdeti F1 kb. N	Rugóerő, végső F2 kb. N
<b>K0309.410</b>	M10	6	35	2	1,6	20	40
<b>K0309.412</b>	M12	8	40	2,5	2	30	55
<b>K0309.416</b>	M16	10	45	3,5	2,5	65	125