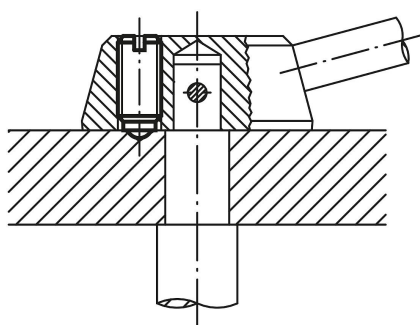


Rugós nyomótagok horonnyal és golyóval, normál rugóerő

Termékleírás / Termékillesztrációk



Kapcsolókar rögzítés



Leírás

Anyag:

Hüvely, acél, 5.8 szilárdsági osztály.

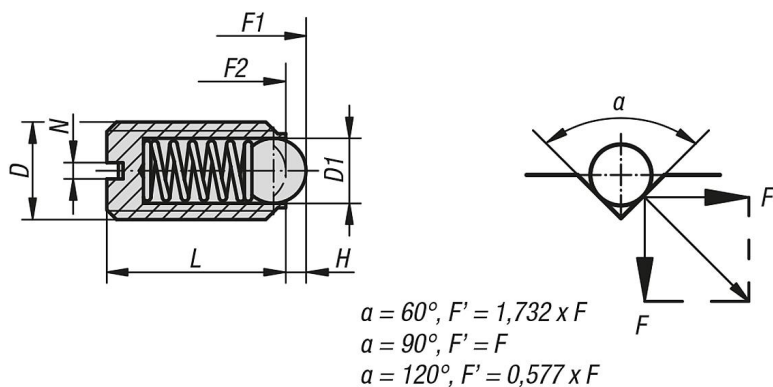
Golyó, acélból.

Rugó, rugóacél, D oszt.

Kivitel:

barnított. Golyó, edzett.

Rajzok



Termékáttekintés

Rugós nyomótagok horonnyal és golyóval, normál rugóerő

Rendelési szám	D	D1	L	H	N	Rugóerő, kezdeti F1 kb. N	Rugóerő, végső F2 kb. N
K0309.03	M3	1,5	7	0,4	0,4	1,5	3
K0309.04	M4	2,5	9	0,8	0,6	4	10
K0309.05	M5	3	12	0,9	0,8	6	11
K0309.06	M6	3,5	14	1	1	9	13
K0309.08	M8	5	16	1,5	1,2	15	30
K0309.10	M10	6	19	2	1,6	20	40
K0309.12	M12	8	22	2,5	2	30	55

Rugós nyomótagok horonnyal és golyóval, normál rugóerő

Termékáttekintés

Rendelési szám	D	D1	L	H	N	Rugóerő, kezdeti F1 kb. N	Rugóerő, végső F2 kb. N
K0309.16	M16	10	24	3,5	2,5	65	125
K0309.20	M20	12	30	4,5	2,5	80	160