

# Rugós nyomótagok belső hatlappal és golyóval, emelt rugóerő

Termékleírás / Termékillesztrációk



## Leírás

### Anyag:

Hüvely, 1.4305.

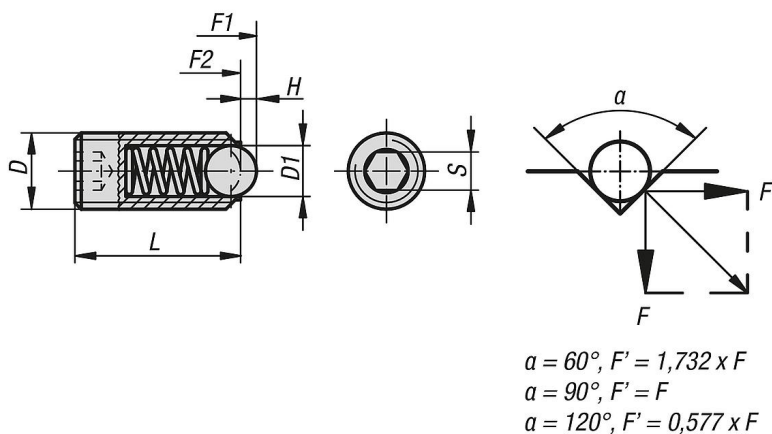
Golyó, 1.4034.

Rugó, 1.4310.

### Kivitel:

fémtisztza. Golyó, edzett.

## Rajzok



## Termékáttekintés

### Rugós nyomótagok belső hatlappal és golyóval, emelt rugóerő

Rendelési szám	D	D1	H	L	S	Rugóerő, kezdeti F1 kb. N	Rugóerő, végső F2 kb. N
K0316.203	M3	1,5	0,4	9	1,5	5	7
K0316.204	M4	2,5	0,8	10	2	12	22
K0316.205	M5	3	0,9	14	2,5	19	30
K0316.206	M6	3,5	1	15	3	28	40
K0316.208	M8	5	1,5	18	4	47	73
K0316.210	M10	6	2	23	5	66	100
K0316.212	M12	8	2,5	26	6	66	120
K0316.216	M16	10	3,5	33	8	90	180
K0316.220	M20	12	4,5	43	10	115	240
K0316.224	M24	15	5,5	48	12	130	270

