

Rugós oldalnyomótagok tömítés nélkül, nyomócsap és rugó, acél

Termékleírás / Termékillustrációk



Leírás

Anyag:

Hüvely, alumínium. Rugó, acél.
Nyomócsap acélból.

Kivitel:

Nyomócsap acélból, edzett és horganyzott.
Hüvely, kékre horganyzott.

További információk:

A rugós oldalnyomódarabok munkadarabok és elemek pozicionálására és befogására, megtartására és rögzítésére szolgálnak az alábbi alkalmazásoknál: gravírozás, feliratozás, fúrás, csiszolás, menetvágás, hónolás, köszörülés, hegesztés, forrasztás, felszerelés, szerelés stb.

Az alkalmas excenter a beállításhoz lásd: K0369.

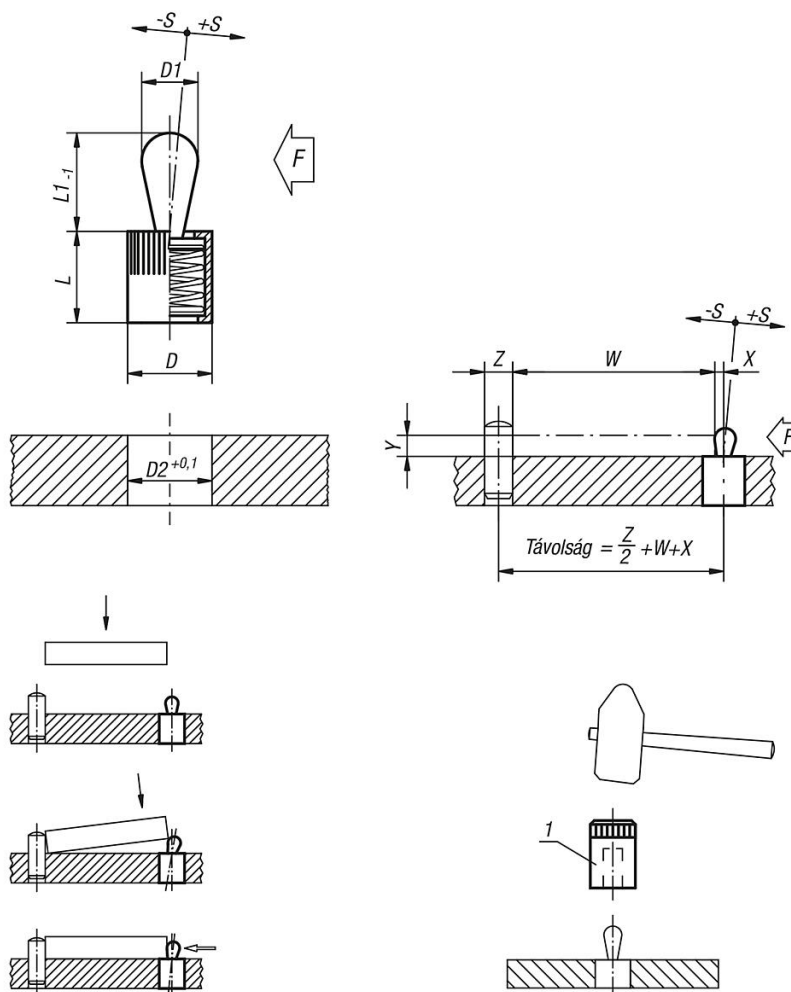
W és Z az ügyfél adatai szerint.

Rajzi hivatkozás:

1) Szerelőszerszám

Rugós oldalnyomótagok tömítés nélkül, nyomócsap és rugó, acél

Rajzok



Termékáttekintés

Rugós oldalnyomótagok tömítés nélkül, nyomócsap és rugó, acél

Rendelési szám	D	D1	L	L1	D2	±S	F Kb. N	X Y = 1 esetén	X Y = 2 esetén	X Y = 3 esetén	X Y = 4,5 esetén	X Y = 6 esetén	X Y = 8 esetén	Szerelőszerszám rendelési száma
K0368.21034	6	3	7	4	6	0,5	10	0,8	1	1	1	1	1	K0369.03
K0368.21036	6	3	7	4	6	0,5	20	0,8	1	1	1	1	1	K0369.03
K0368.21038	6	3	7	4	6	0,5	40	0,8	1	1	1	1	1	K0369.03
K0368.21054	10	5	11	6,7	10	0,8	20	-	1,5	1,7	1,7	1,7	1,7	K0369.05
K0368.21056	10	5	11	6,7	10	0,8	50	-	1,5	1,7	1,7	1,7	1,7	K0369.05
K0368.21058	10	5	11	6,7	10	0,8	100	-	1,5	1,7	1,7	1,7	1,7	K0369.05
K0368.21064	10	6	11	10,7	10	1	40	-	-	-	1,7	1,9	1,9	K0369.05
K0368.21066	10	6	11	10,7	10	1	75	-	-	-	1,7	1,9	1,9	K0369.05
K0368.21068	10	6	11	10,7	10	1	100	-	-	-	1,7	1,9	1,9	K0369.05
K0368.21084	12	8	13	13,9	12	1,3	50	-	-	-	-	2,5	2,7	K0369.08
K0368.21086	12	8	13	13,9	12	1,3	100	-	-	-	-	2,5	2,7	K0369.08
K0368.21088	12	8	13	13,9	12	1,3	150	-	-	-	-	2,5	2,7	K0369.08
K0368.21104	16	10	17	16,7	16	1,6	100	-	-	-	-	-	3,1	K0369.10
K0368.21106	16	10	17	16,7	16	1,6	150	-	-	-	-	-	3,1	K0369.10
K0368.21108	16	10	17	16,7	16	1,6	200	-	-	-	-	-	3,1	K0369.10

