

## Rugós oldalnyomótagok tömitéssel, nyomócsap és rugó, acél

Termékleírás / Termékillustrációk



### Leírás

**Anyag:**

Hüvely, alumínium. Rugó, acél.  
Nyomócsap acélból.

**Kivitel:**

Nyomócsap acélból, edzett és horganyzott.  
Hüvely, kékre horganyzott.

**További információk:**

A rugós oldalnyomódarabok munkadarabok és elemek pozicionálására és befogására, megtartására és rögzítésére szolgálnak az alábbi alkalmazásoknál: gravírozás, feliratozás, fúrás, csiszolás, menetvágás, hónolás, köszörülés, hegesztés, forrasztás, felszerelés, szerelés stb.

Az alkalmas excenter a beállításhoz lásd: K0369.

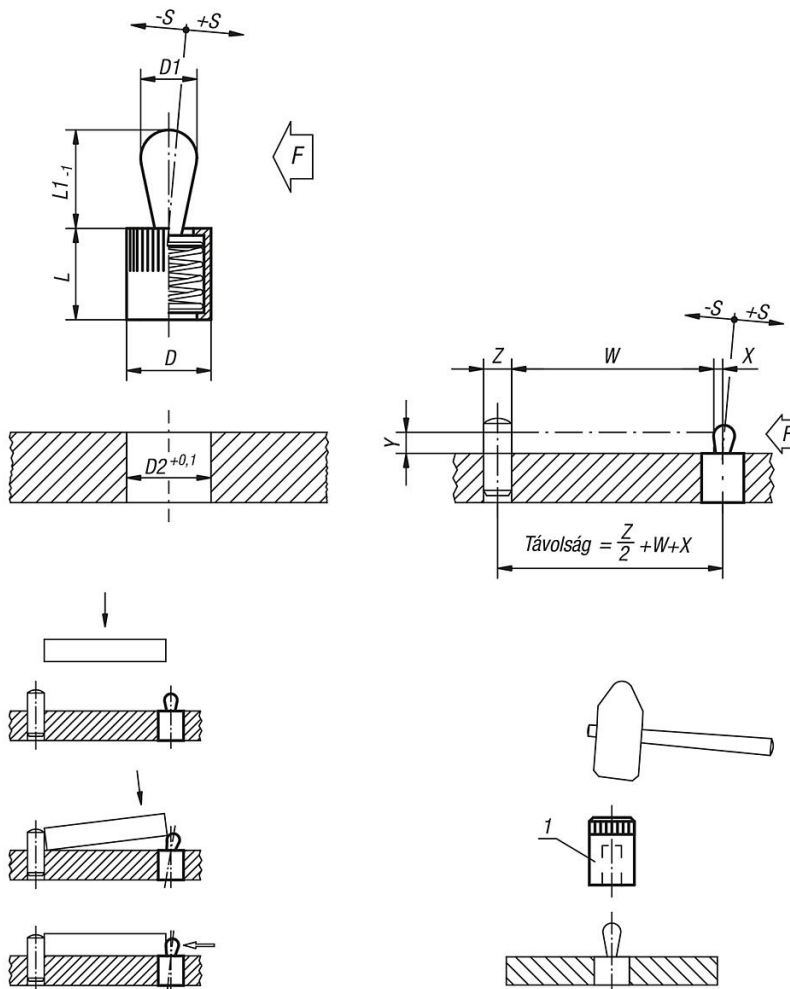
W és Z az ügyfél adatai szerint.

**Rajzi hivatkozás:**

1) Szerelőszerszám

Rugós oldalnyomótagok tömítéssel, nyomócsap és rugó, acél

Rajzok



Termékáttekintés

Rendelési szám	D	D1	L	L1	D2	±S	F kb. N	X Y = 1 esetén	X Y = 2 esetén	X Y = 3 esetén	X Y = 4,5 esetén	X Y = 6 esetén	X Y = 8 esetén	Szerelőszerzőszám rendelési száma
K0368.22034	6	3	7	4	6	0,5	10	0,8	1	1	1	1	1	K0369.03
K0368.22036	6	3	7	4	6	0,5	20	0,8	1	1	1	1	1	K0369.03
K0368.22038	6	3	7	4	6	0,5	40	0,8	1	1	1	1	1	K0369.03
K0368.22054	10	5	12	6	10	0,8	20	-	1,5	1,7	1,7	1,7	1,7	K0369.05
K0368.22056	10	5	12	6	10	0,8	50	-	1,5	1,7	1,7	1,7	1,7	K0369.05
K0368.22058	10	5	12	6	10	0,8	100	-	1,5	1,7	1,7	1,7	1,7	K0369.05
K0368.22064	10	6	12	10	10	1	40	-	-	-	1,7	1,9	1,9	K0369.05
K0368.22066	10	6	12	10	10	1	75	-	-	-	1,7	1,9	1,9	K0369.05
K0368.22068	10	6	12	10	10	1	100	-	-	-	1,7	1,9	1,9	K0369.05
K0368.22084	12	8	14	13	12	1,3	50	-	-	-	-	2,5	2,7	K0369.08
K0368.22086	12	8	14	13	12	1,3	100	-	-	-	-	2,5	2,7	K0369.08
K0368.22088	12	8	14	13	12	1,3	150	-	-	-	-	2,5	2,7	K0369.08
K0368.22104	16	10	18	16	16	1,6	100	-	-	-	-	-	3,1	K0369.10
K0368.22106	16	10	18	16	16	1,6	150	-	-	-	-	-	3,1	K0369.10
K0368.22108	16	10	18	16	16	1,6	200	-	-	-	-	-	3,1	K0369.10

